

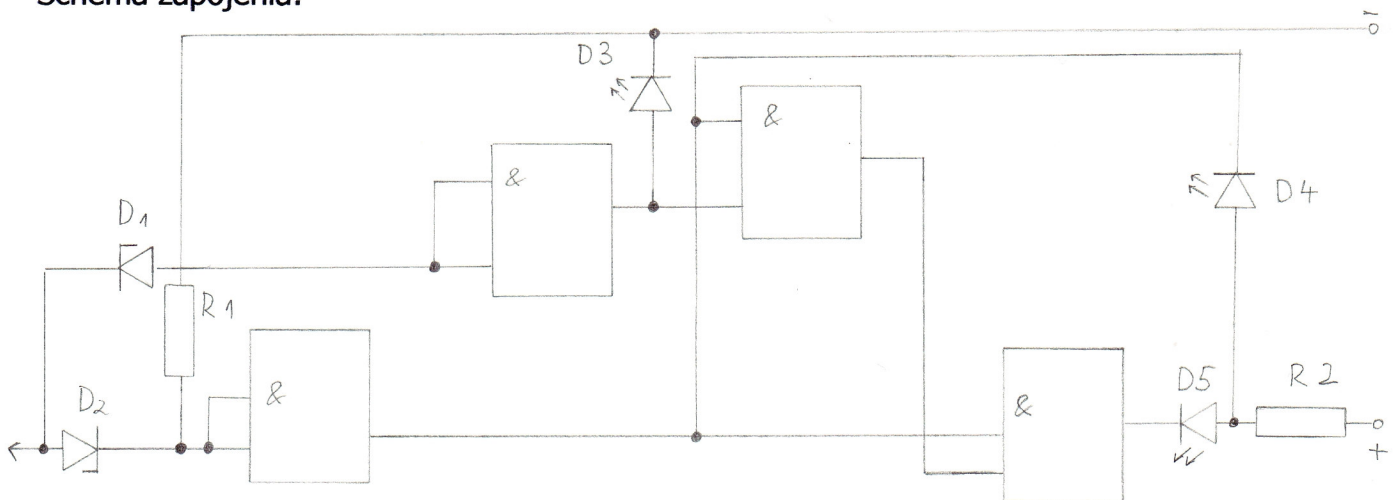
ČÍSLICOVÉ INTEGROVANÉ OBVODY II.

Logická sonda

Úloha cvičenia:

1. Zoznámte sa s elektronickým zapojením a konštrukciou predložených logických sond.
2. Navrhnete schému zapojenia pre odskúšanie logickej sondy na zdroji napätia.
3. Využite logickú sondu na overenie funkčnosti ČIO.
4. Navrhnete schémy zapojenia.

Schéma zapojenia:



IO = SN 74LS 00N

D1 = D2 = KZ 260/6V8

R1 = 980 Ω

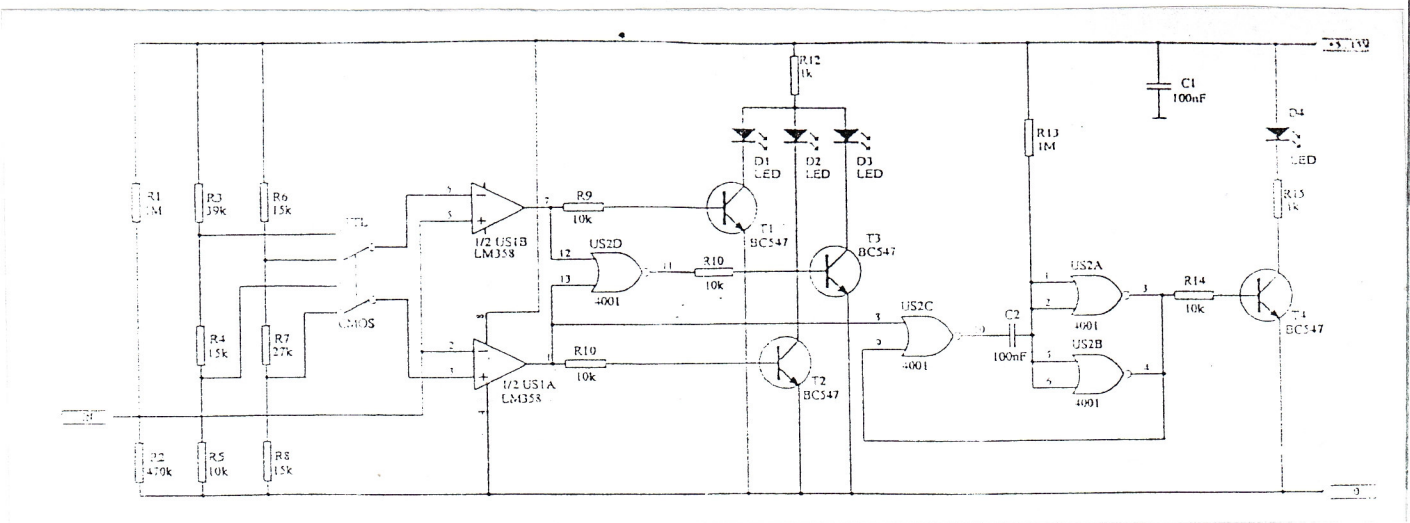
R2 = 260 Ω

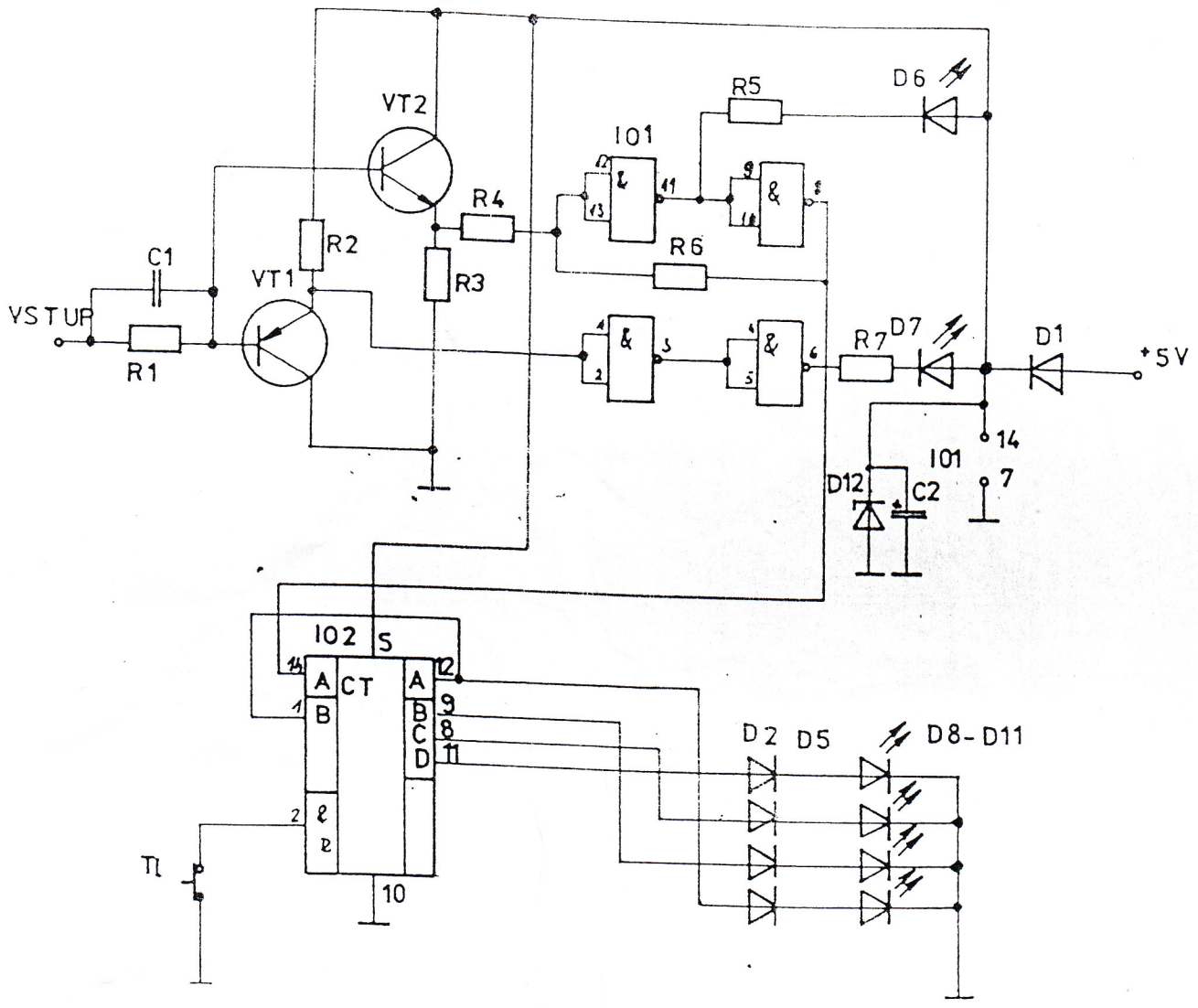
Logická sonda rozlišuje log.1, log.0 a medzistav.

červená – 1

zelená – 0

žltá – medzistav





Tabuľka zmeraných hodnôt:

N	Uvst [V]	Uvýst [V]	farba	Ivst [mA]
1	0,1	3,13		0,97
2	0,2	3,13		0,95
3	0,3	3,13		0,9
4	0,4	3,13		0,89
5	0,5	3,13		0,85
6	0,6	3,13		0,83
7	0,7	3,01		0,8
8	0,8	2,94		0,77
9	0,9	2,75		0,74
10	1,0	2,69		0,71
11	1,1	2,49		0,68
12	1,2	2,39		0,65
13	1,3	2,06		0,61
14	1,4	1,55		0,59
15	1,5	0,06		0,16
16	1,6	0,06		0
17	1,7	0,06		0
18	1,8	0,06		0
19	1,9	0,06		0
20	2,0	0,06		0
21	2,1	0,06		0
22	2,2	0,06		0
23	2,3	0,06		0
24	2,4	0,06		0
25	2,5	0,06		0