

Cvičenie č.6/4.

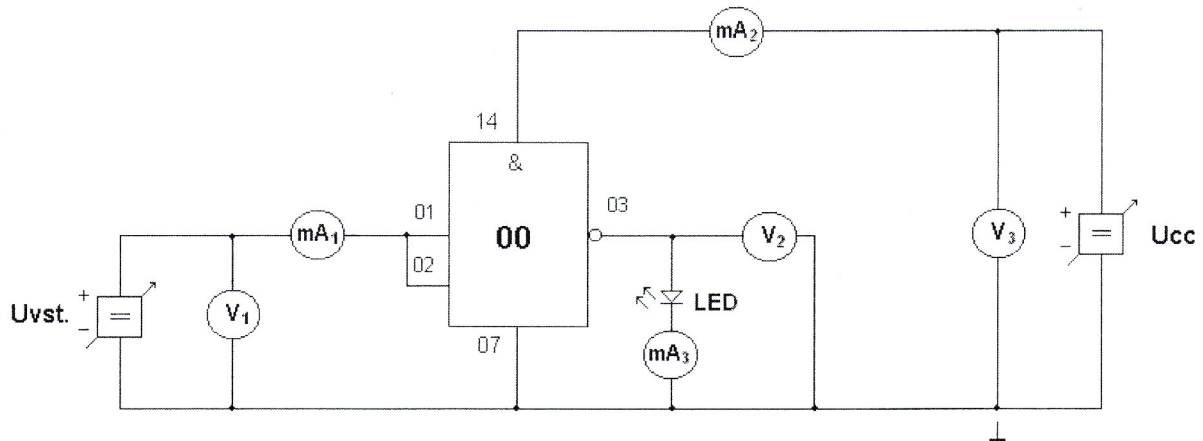
ČIO – IV.

Charakteristiky ČIO

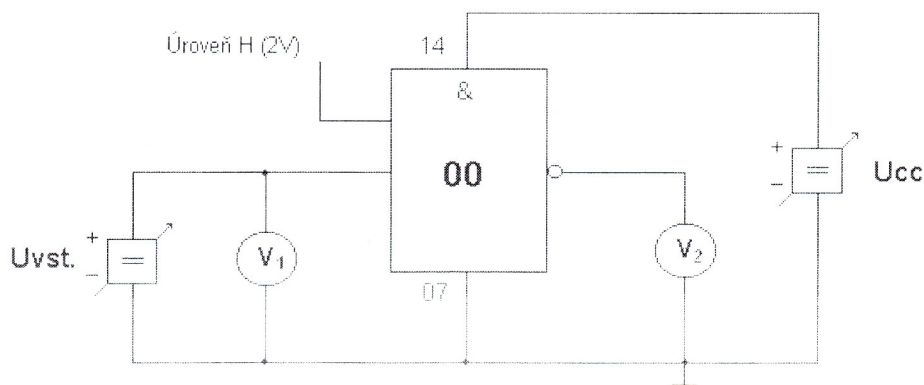
- Úloha cvičenia: 1. Zoznámte s dokumentáciou k meraniu char. ČIO (Aké char. Sa majú merať, ich predpokladaný priebeh a jadro zapojenia).
2. Nakreslite kompletne schémy zapojenia pre zmeranie všetkých charakteristík.
3. Zmerajte kompletne charakteristiky pre jedno hradlo.
4. Charakteristiky spracujte graficky.



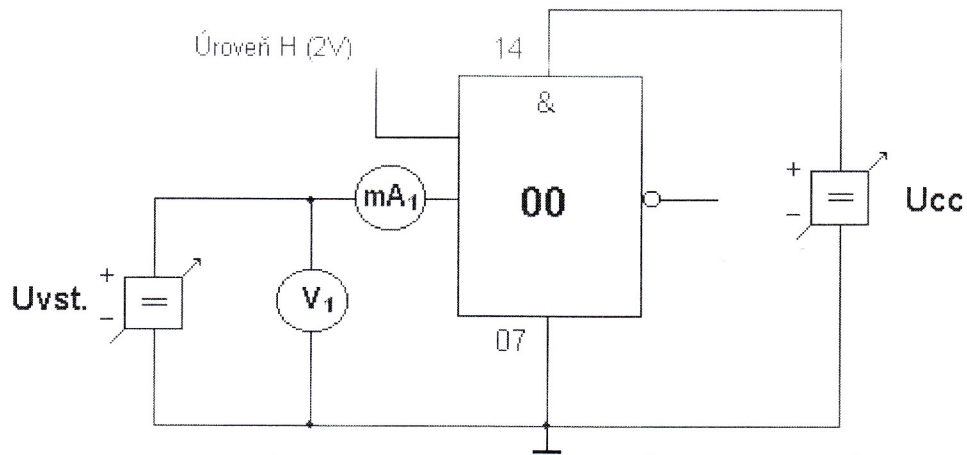
1. Všeobecná schéma zapojenia pre mer. ČIO:



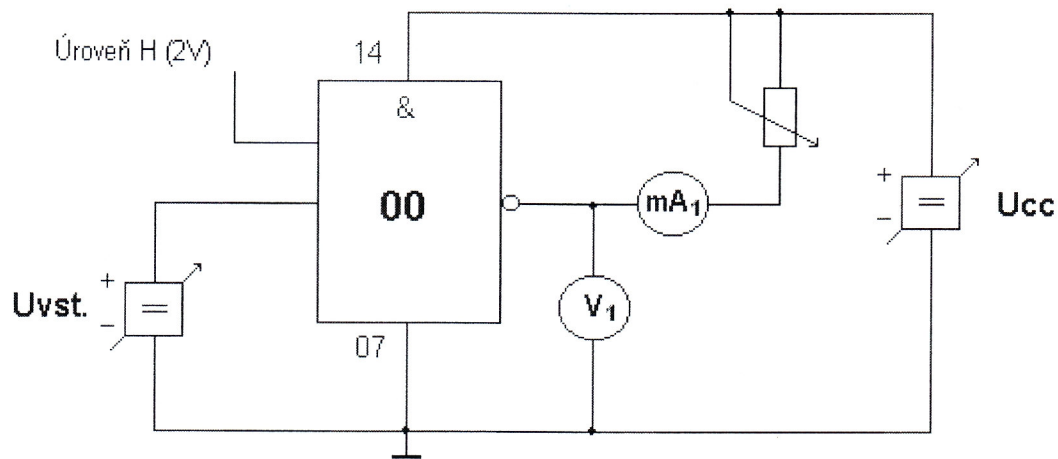
Prevodová charakteristika:



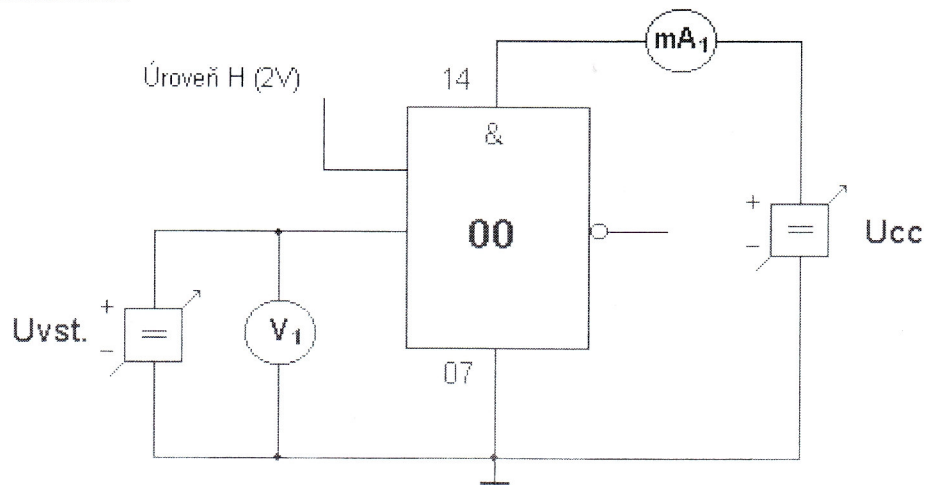
Vstupná charakteristika:



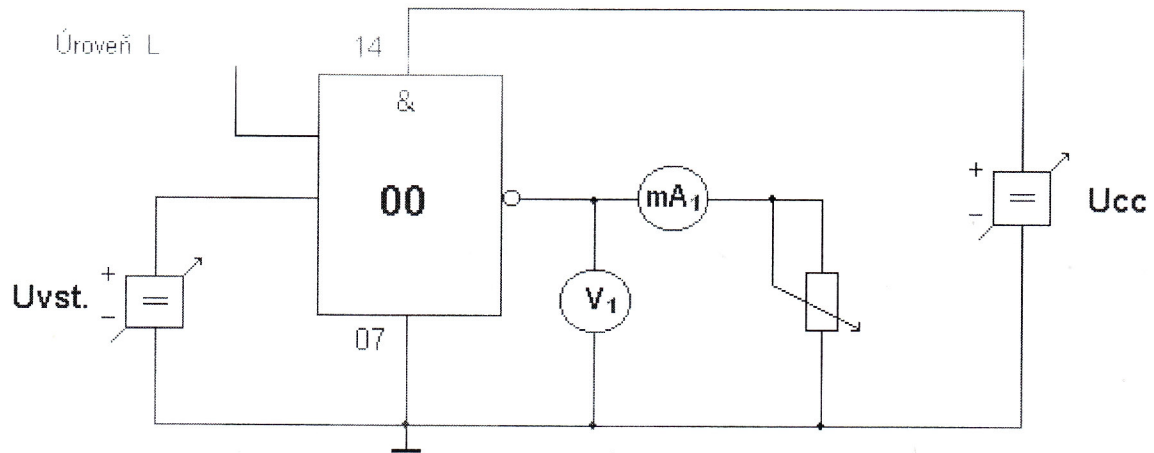
Charakteristika log.zisku:



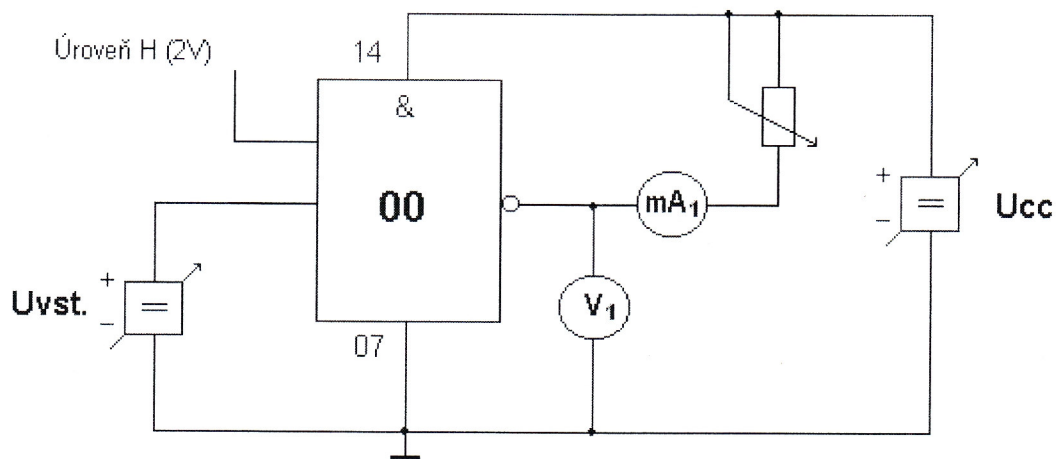
$I_{cc}=f(U_{vst.})$:



Výstupná charakteristika-výstup na úrovni H:



Výstupná charakteristika-výstup na úrovni L:



Tab.nameraných hodnôt, pri $U_{cc}=5V$

U _{vst} [V]	I _{vst} [mA]	I _{cc} [mA]	U _{výst} [V]	I _{výst} [mA]	poznámka
0,1	-0,90	21,2	2,18	11,89	S
0,2	-0,88	21,2	2,18	11,9	S
0,3	-0,86	21,2	2,18	11,9	S
0,4	-0,84	21,2	2,182,17	11,92	S
0,5	-0,81	21,1	2,17	11,88	S
0,6	-0,79	21,1	2,17	11,8	S
0,7	-0,76	21,0	2,16	11,64	S
0,8	-0,74	20,8	2,14	11,39	S
0,9	-0,72	20,2	2,02	10,67	S
1	-0,683	16,8	1,95	7,15	S
1,1	-0,663	14,9	1,88	5,19	S
1,2	-0,640	13,2	1,75	3,37	S
1,3	-0,611	11,7	0,99	1,04	S
1,4	-110 μ	11,7	0,049	0	N
1,5	-64 μ	11,1	0,049	0	N
1,6	7,4 μ	11,1	0,049	0	N
1,7	12,2 μ	10,9	0,049	0	N
1,8	13,2 μ	10,9	0,049	0	N
1,9	13,4 μ	11,1	0,049	0	N
2	13,7 μ	11,2	0,049	0	N
2,1	13,8 μ	11,0	0,049	0	N
2,2	13,9 μ	11,2	0,049	0	N
2,3	14 μ	11,2	0,049	0	N
2,4	14,1 μ	11,2	0,049	0	N
2,5	14,2 μ	11,2	0,049	0	N
2,6	14,2 μ	11,2	0,049	0	N
2,7	14,3 μ	11,2	0,049	0	N
2,8	14,3 μ	11,2	0,049	0	N
2,9	14,4 μ	11,2	0,049	0	N
3	14,4 μ	11,2	0,049	0	N

Uvst[V]	Ivst[mA]	Uvyst[V]	Ivyst[mA]	Icc[mA]	R[Ω]	poznámka
0.33	-0.851	2.19	11.9	21.0	10kΩ	S
0.33	-0.850	2.18	12	21.3	70 kΩ	S
0.33	-0.848	2.18	12	11.3	40 kΩ	S
0.33	-0.848	2.18	12	21.3	10 kΩ	S
0.33	-0.845	2.18	12	21.3	7 kΩ	S
0.33	-0.842	2.17	12.1	21.4	4 kΩ	S
0.33	-0.845	2.13	12.3	21.7	1 kΩ	S
0.33	-0.844	2.13	12.3	21.6	1 kΩ	S
0.33	-0.835	2.1	12.3	21.5	0.7 kΩ	S
0.33	-0.842	2	12.85	22.1	0.4 kΩ	S
0.33	-0.807	1.6	15.76	25.1	0.1 kΩ	N
0.33	-0.801	1.26	27	17.75	70 Ω	N
0.33	-0.680	0.88	21	30	40 Ω	N
0.33	-0.536	0.3	21.9	35	10 Ω	N
0.33	-0.832	0.3	15.8	25	7 Ω	N
0.33	-0.832	0,28	16.1	25.4	4 Ω	N
0.33	-0.835	0,2	16.4	25.8	1 Ω	N
0.33	-0.805	0,05	16.5	25.8	0.7 Ω	N
0.33	-0.474	0,05	28.7	37.8	0.4 Ω	N
0.33	-0.473	0,05	28.6	37.6	0.1 Ω	N

Grafické znázornenie:

