



ELEKTROTECHNICKÉ MERANIA

Dátum	Meral	Skupina	Trieda	Hodnotenie
1.2.95	MARTIN BAŠOVSKÝ	C	IV. D.	

Druh merania

MERANIE LOGICKÝCH BIPOLÁRNYCH
OBVODOV - IO MH7400

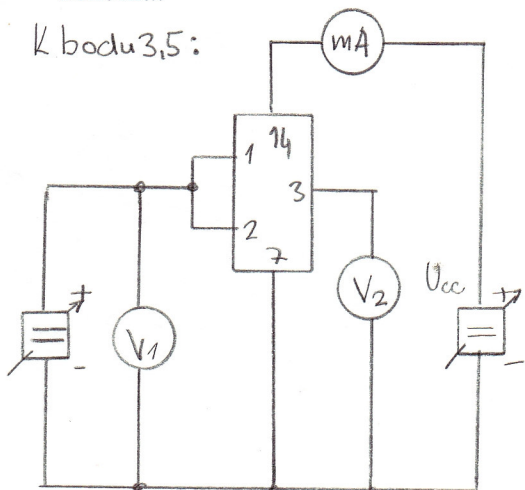
Číslo merania

13

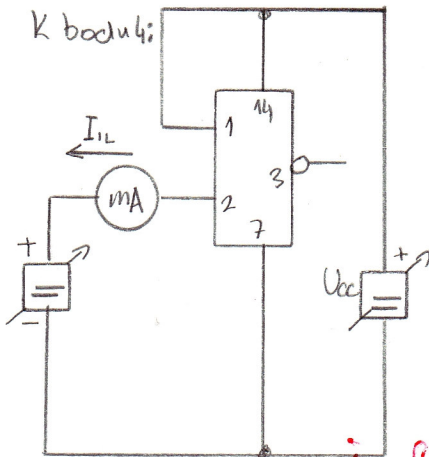
Počet príloh 2	Teplota prostredia °C	Relatívna vlhkosť %
----------------	-----------------------	---------------------

Schéma:

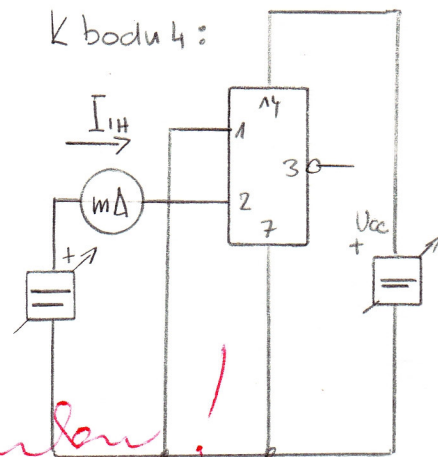
K bodu 3,5:



K bodu 4:



K bodu 4:



Prístroje a pomôcky: (názov, typ, značky na štítku, výrobné číslo)

Z1 - BS 554; v.č.: 301 392

Z2 - BS 554; v.č.: 301 413

V1 - PU 500; v.č.: 6895627

V2 - G.1004.500; v.č.: 76-9-227

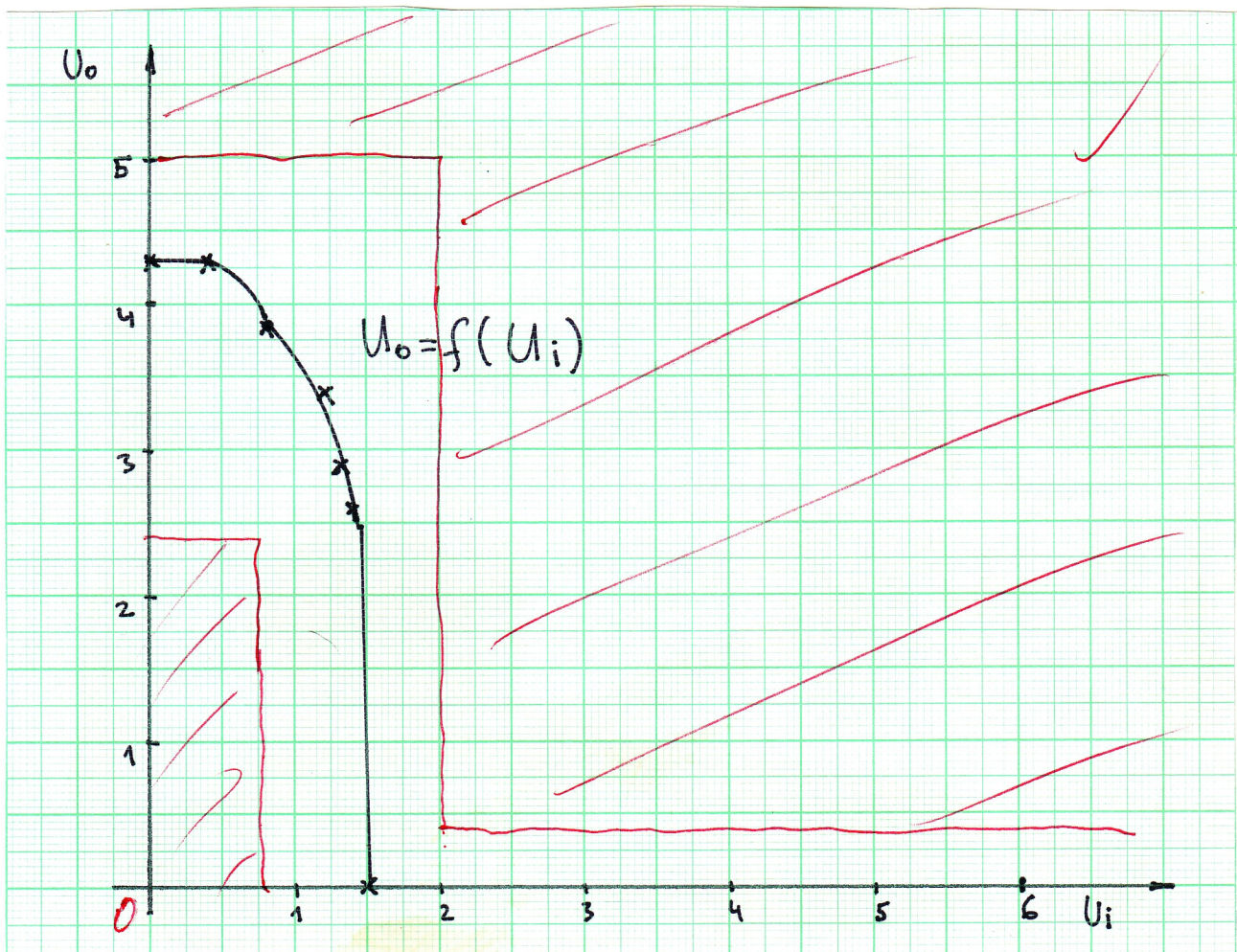
A - G.1004.500; v.č.: 77-45-636

IO - MH 7400

cvičenie č.13
1.2.1995

MERANIE LOGICKÝCH BIPOLÁRNYCH IO MH 7400

- Zadanie:
- popíšte funkciu IO MH 7400, uveďte pravdivostnú tabuľku
 - z katalógu určite hlavné parametre a nakreslite zapojenie vývodov
 - odmerajte prevodovú charakteristiku $U=f(U_i)$ pri $U_{cc}=5\text{ V}$ a výsledok znázorníte graficky
 - odmerajte vstupné prúdy pre $U_{cc}=5.25\text{ V}$, $-I_{iL}$ pri $U_{iL}=0.4\text{ V}$, I_{iH} pri $U_{iH}=2.4\text{ V}$ a $U_{iH}=5\text{ V}$
 - odmerajte odber zo zdroja I_{cch} , všetky výstupy H a I_{ccl} , všetky výstupy na L, $U_{cc}=5\text{ V}$
 - odmerajte U_{oL} pri zaťažení $I_z=16\text{ mA}$ voči U_{cc} a U_{oH} pri zaťažení $I_z=0.4\text{ mA}$ voči 0, $U_{cc}=4.75\text{ V}$



použité prístroje:

Z1...BS 554,v.č.:301392

Z2...BS 554,v.č.:301413

V1...PU 500,v.č.:6895627

V2...G 1004 500,v.č.:76-9-227

A....G 1004 500,v.č.:77-45-636

ID...MH 7400

pravdivostná tabuľka:

x1	0	0	1	1
x2	0	1	0	1
y	1	1	1	0

Daný logický obvod obsahuje štvoricu negovaných logických súčinov pre dve vstupné premenné.

Hlavné technické údaje z katalóga:

$U_{ccmax}=7\text{ V}$

$U_{iLmax}=0.8\text{ V}$

$U_{iHmin}=2.4\text{ V}$

$U_{iHmin}=2\text{ V}$

$U_{oHmin}=2.4\text{ V}$

$U_{oLmax}=0.4\text{ V}$

Tabuľka prevodovej charakteristiky $U_o=f(U_i)$, $U_{cc}=5\text{ V}$

$U_i[\text{V}]$	0	0.4	0.8	1.2	1.3	1.4	1.5	1.6	2	2.5	3	3.5	4
$U_o[\text{V}]$	4.3	4.3	3.9	3.4	2.9	2.6	0	0	0	0	0	0	0
	H			prechod				L					

Tabuľka vstupných prúdov, $U_{cc}=5.25\text{ V}$

vstupný prúd	$I[\text{mA}]$	-0.65	16 E-3	17 E-3
vstupné napätie	$U[\text{V}]$	0.4	2.4	5

Funkčné boli iba 3 hradlá, pri U_{iL} bol celkový odber 4.4 mA, pri U_{iH} bol 10.85 mA.

Výstupné napätie U_{oL} pri výstupnom prúde 16 mA voči U_{cc} bolo 0.2 V. U_{oH} , výstupné napätie log.1 pri výstupnom prúde 16 mA bolo 3.75 V.

Zhodnotenie:

Z výsledkov merania vyplýva, že prahová hodnota na preklopenie logického obvodu je 1.5 V. Pri výstupnom prúde 16 mA výstupné napätie pokleslo až na hodnotu 3.75 V, ale aj tak je schopné dosiahnuť spínacieho účinku.