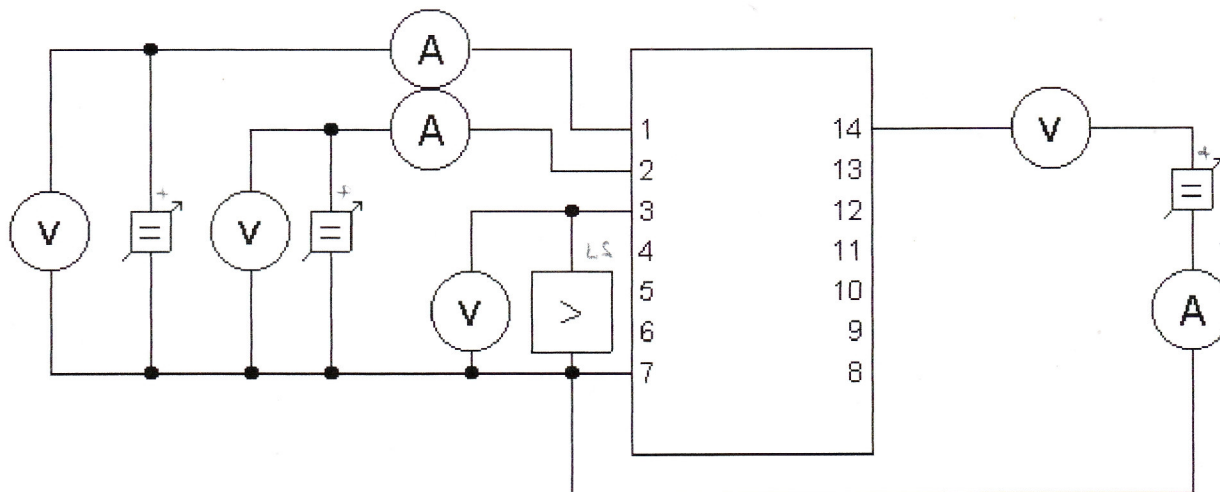


## ČÍSLICOVÉ INTEGROVANÉ OBVODY 2.3. Vstupno/Výstupné charakteristiky

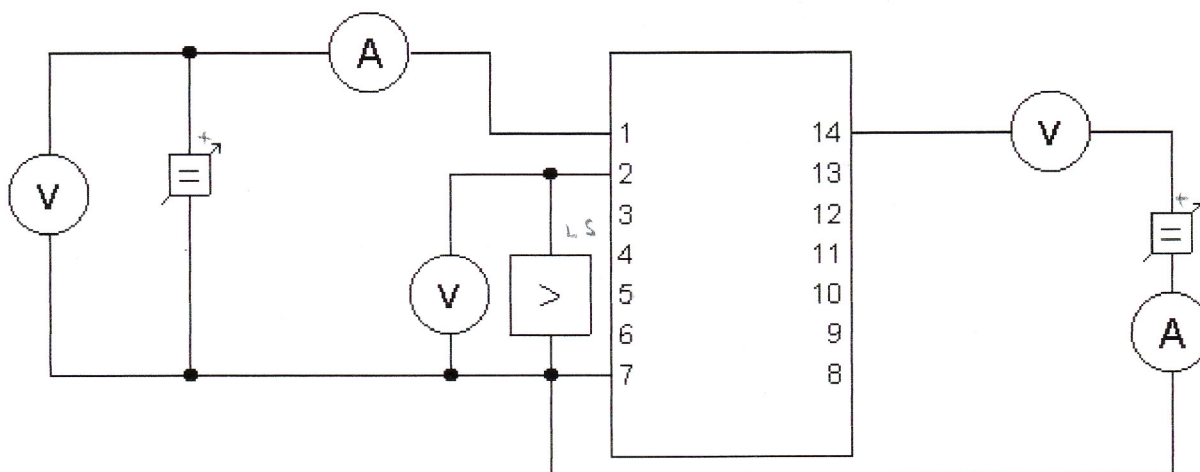
### Zadanie:

1. Navrhnete schému zapojenia pre meranie:  
 $U_{vyst} = f(U_{vst})$   
 $I_{vst} = f(U_{vst})$
2. Zmerajte vyššie uvedené charakteristiky, krok merania zdôvodnite.
3. Zmerané hodnoty spracujte graficky v programe Excel.

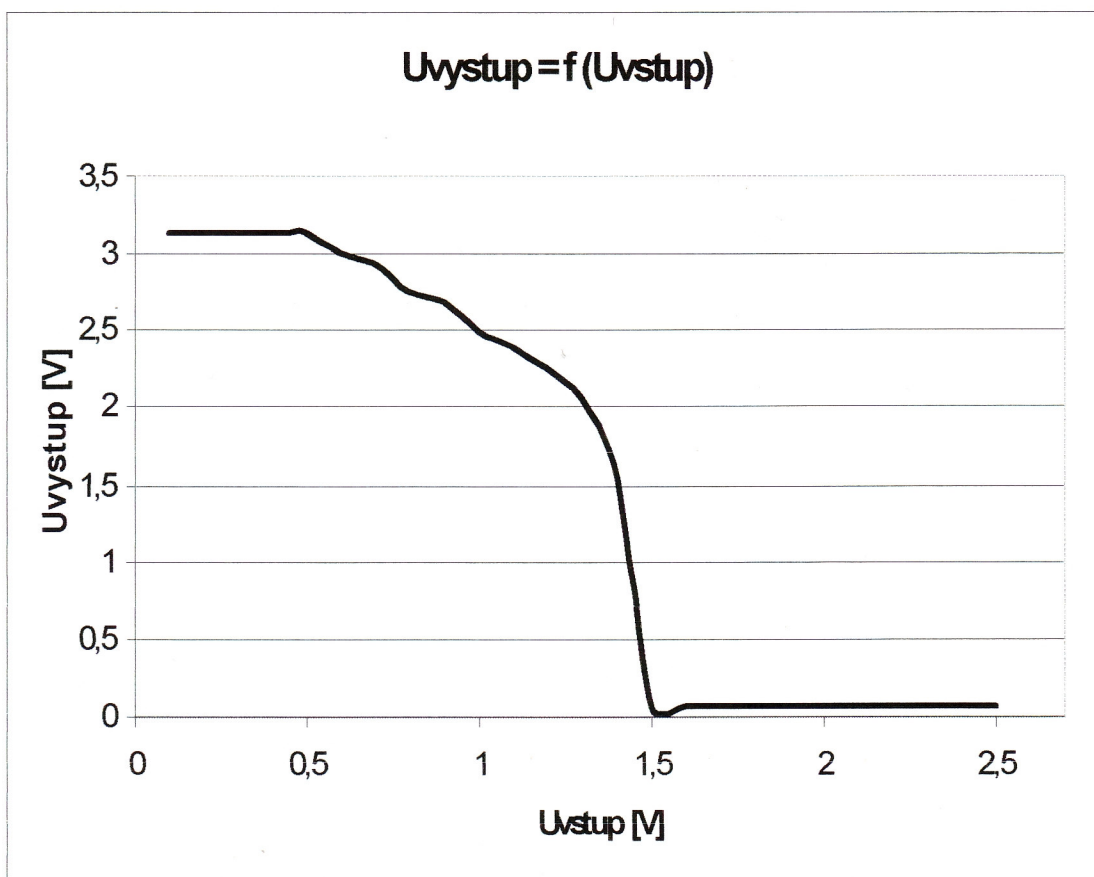
MH7400



MH7404



N	Uvstup [V]	Uvystup [V]	Ivstup [V]	
1	0,1	3,13	0,97	č
2	0,2	3,13	0,95	č
3	0,3	3,13	0,9	č
4	0,4	3,13	0,9	č
5	0,5	3,13	0,85	č
6	0,6	3,01	0,83	č
7	0,7	2,94	0,8	č
8	0,8	2,75	0,77	č
9	0,9	2,69	0,74	č
10	1	2,49	0,71	č
11	1,1	2,39	0,68	č
12	1,2	2,25	0,65	č
13	1,3	2,06	0,61	č
14	1,4	1,55	0,59	o
15	1,5	0,06	0,16	z
16	1,6	0,06	0	z
17	1,7	0,06	0	z
18	1,8	0,06	0	z
19	1,9	0,06	0	z
20	2	0,06	0	z
21	2,1	0,06	0	z
22	2,2	0,06	0	z
23	2,3	0,06	0	z
24	2,4	0,06	0	z
25	2,5	0,06	0	z



$I_{vstup} = f(U_{vstup})$

