

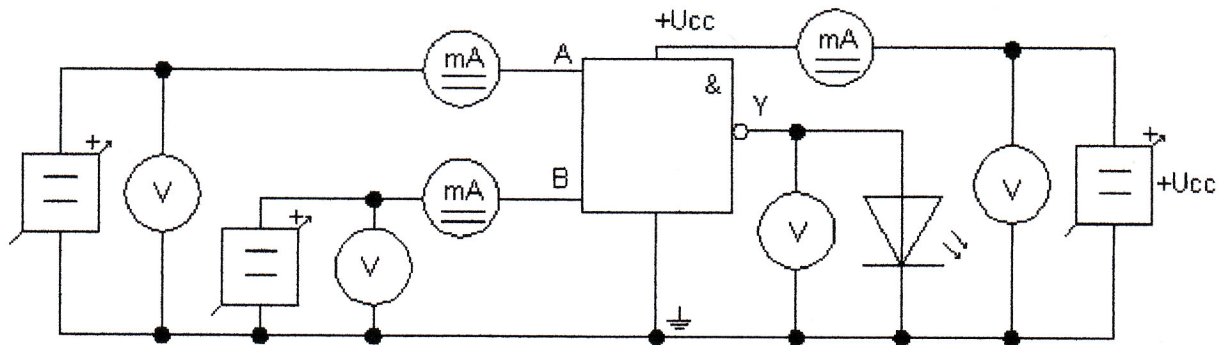
## Číslicové integrované obvody III.

### Vstupno – výstupné charakteristiky

Úloha cvičenia:

1. Navrhnete schémy zapojenia pre zmeranie:
  - a.  $U_{VYST.} = f(U_{VST.})$
  - b.  $I_{VST.} = f(U_{VST.})$
2. Zmerajte vyššie uvedené charakteristiky, krok merania zdôvodnite.
3. Zmerané hodnoty spracujte graficky v programe EXCEL(1 graf približne A5).

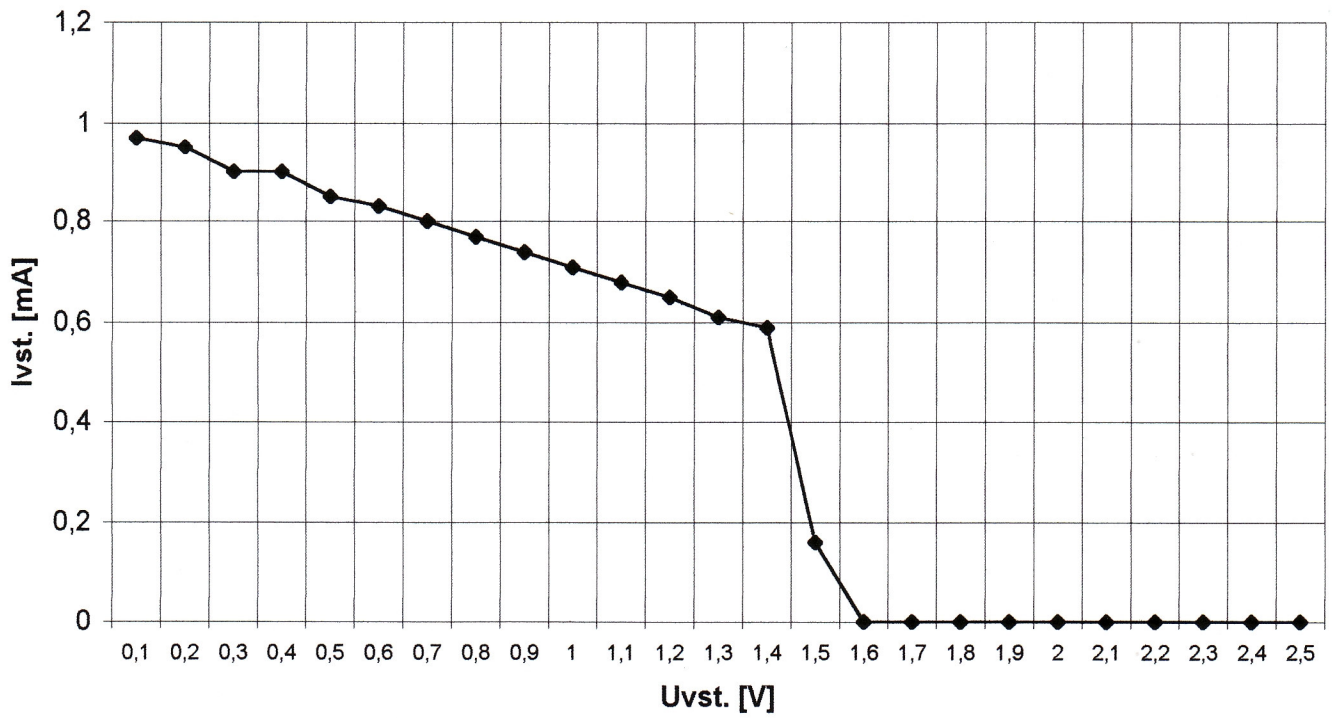
Schéma zapojenia pre MH 7400 – 1 hradlo:



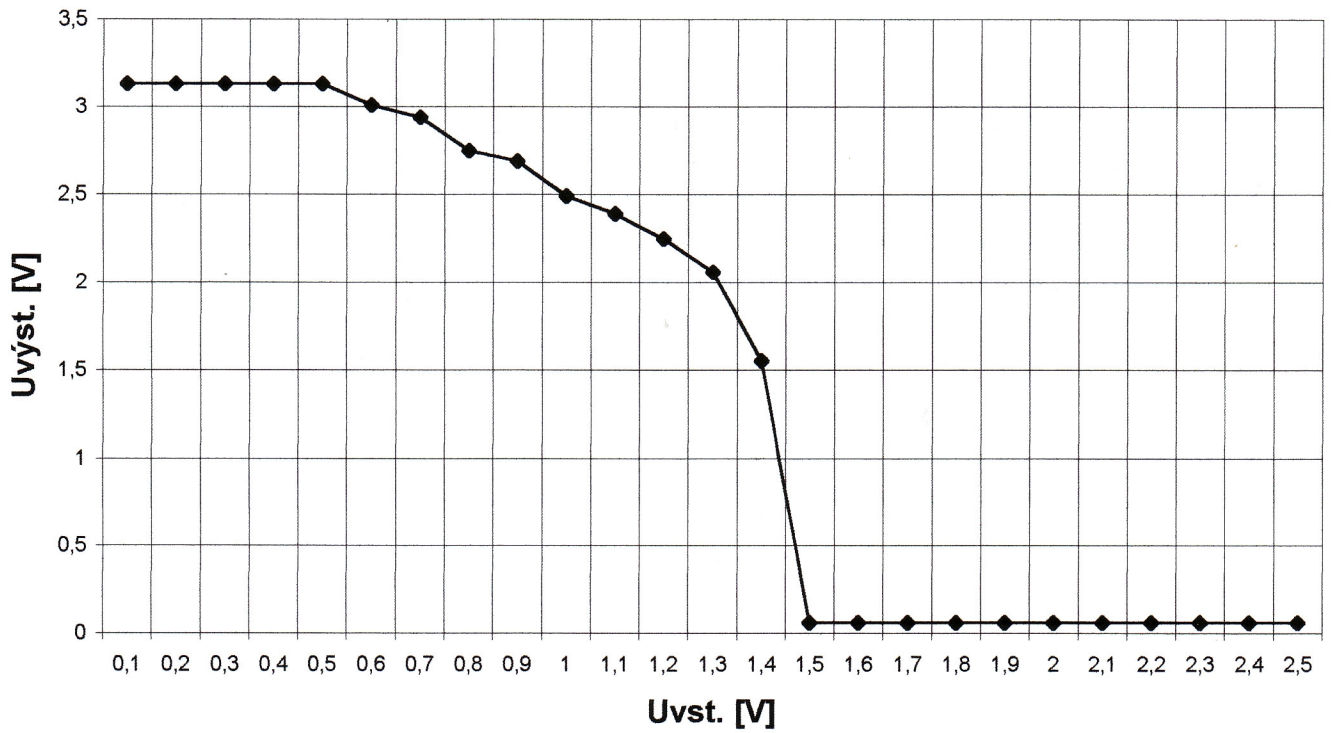
Tabuľka nameraných hodnôt MH 7400 – 1 hradlo:

N	$U_{CC}$ [V]	$I_{CC}$ [mA]	$U_{VST.}$ [V]	$I_{VST.}$ [mA]	$U_{VYST.}$ [V]
1	5,59	25,0	0,1	0,97	3,13
2	5,59	25,0	0,2	0,95	3,13
3	5,59	25,0	0,3	0,9	3,13
4	5,59	25,0	0,4	0,9	3,13
5	5,59	25,0	0,5	0,85	3,13
6	5,6	25,0	0,6	0,83	3,01
7	5,6	25,0	0,7	0,8	2,94
8	5,6	25,0	0,8	0,77	2,75
9	5,59	25,0	0,9	0,74	2,69
10	5,59	25,0	1,0	0,71	2,49
11	5,59	25,0	1,1	0,68	2,39
12	5,59	25,0	1,2	0,65	2,25
13	5,59	25,0	1,3	0,61	2,06
14	5,59	25,0	1,4	0,59	1,55
15	5,59	25,0	1,5	0,16	0,06
16	5,59	25,0	1,6	0	0,06
17	5,59	25,0	1,7	0	0,06
18	5,59	25,0	1,8	0	0,06
19	5,59	25,0	1,9	0	0,06
20	5,59	25,0	2,0	0	0,06
21	5,59	25,0	2,1	0	0,06
22	5,59	25,0	2,2	0	0,06
23	5,59	25,0	2,3	0	0,06
24	5,59	25,0	2,4	0	0,06
25	5,59	25,0	2,5	0	0,06

$$U_{VST.} = f(I_{VST.})$$



$$U_{VYST.} = f(U_{VST.})$$



Krok merania 0,1 som zvolil, aby som čo najlepšie uvidel skok z log. 1 na log. 0. Meranie charakteristik MH7404 sa neuskutočnilo pre nedostatok času.