

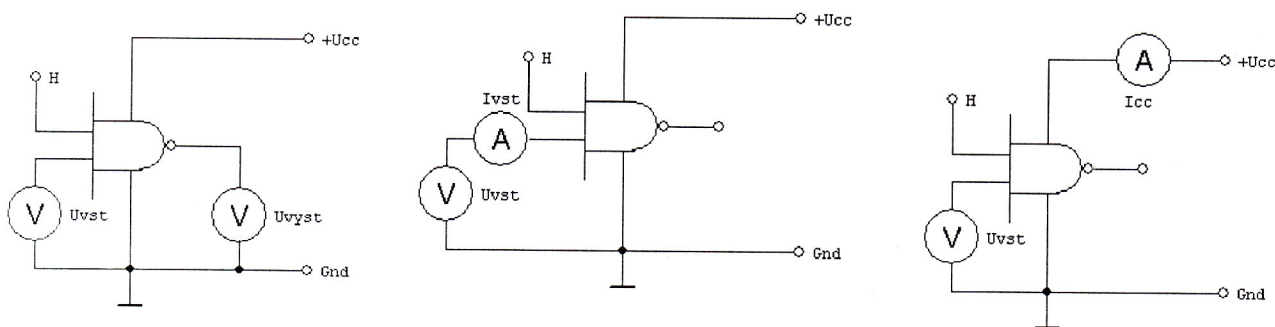
Cvičenie 3/7

Číslicové integrované obvody III

Úloha :

1. Zmerajte prevodové charakteristiky ČIO MH7400 :
 - a) $U_{VYST} = f(U_{VST})$,
 - b) $I_{VST} = f(U_{VST})$,
 - c) $I_{CC} = f(U_{VST})$.
2. Zmerané hodnoty spracujte graficky na mm papier formátu A4.

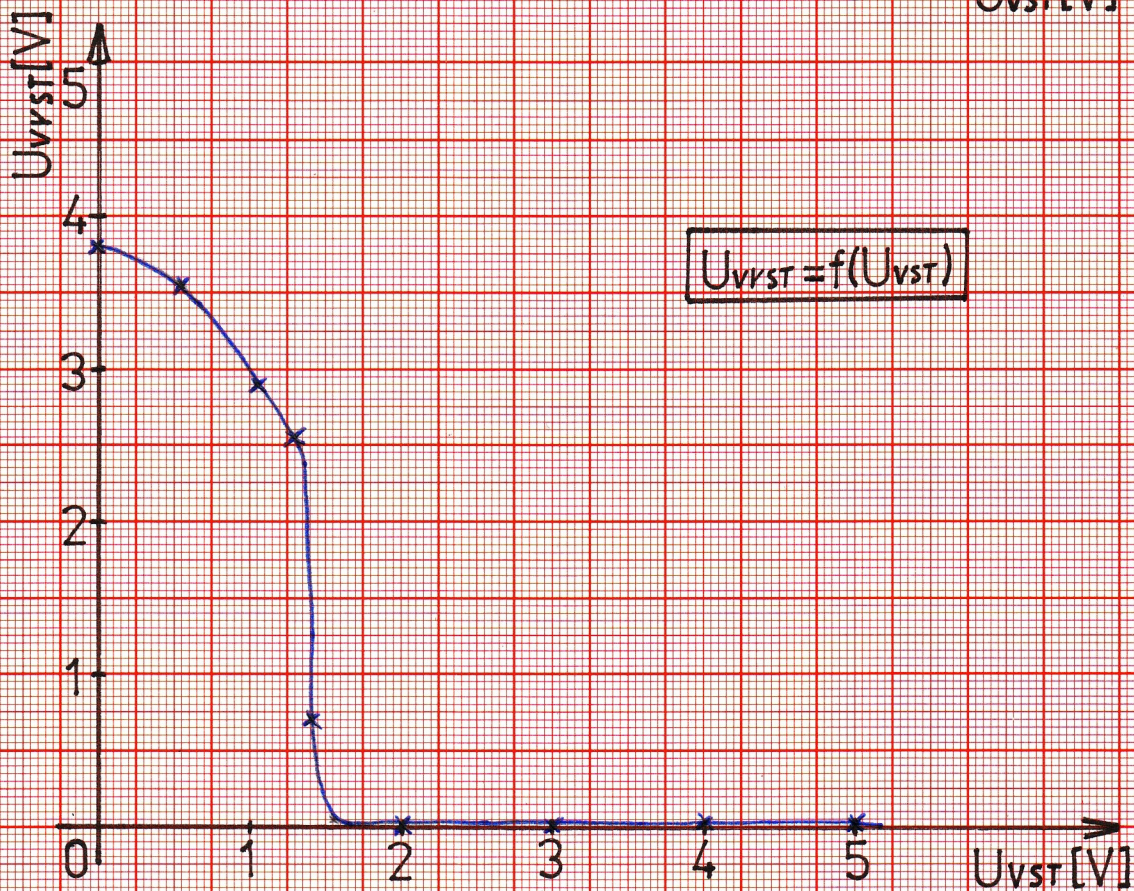
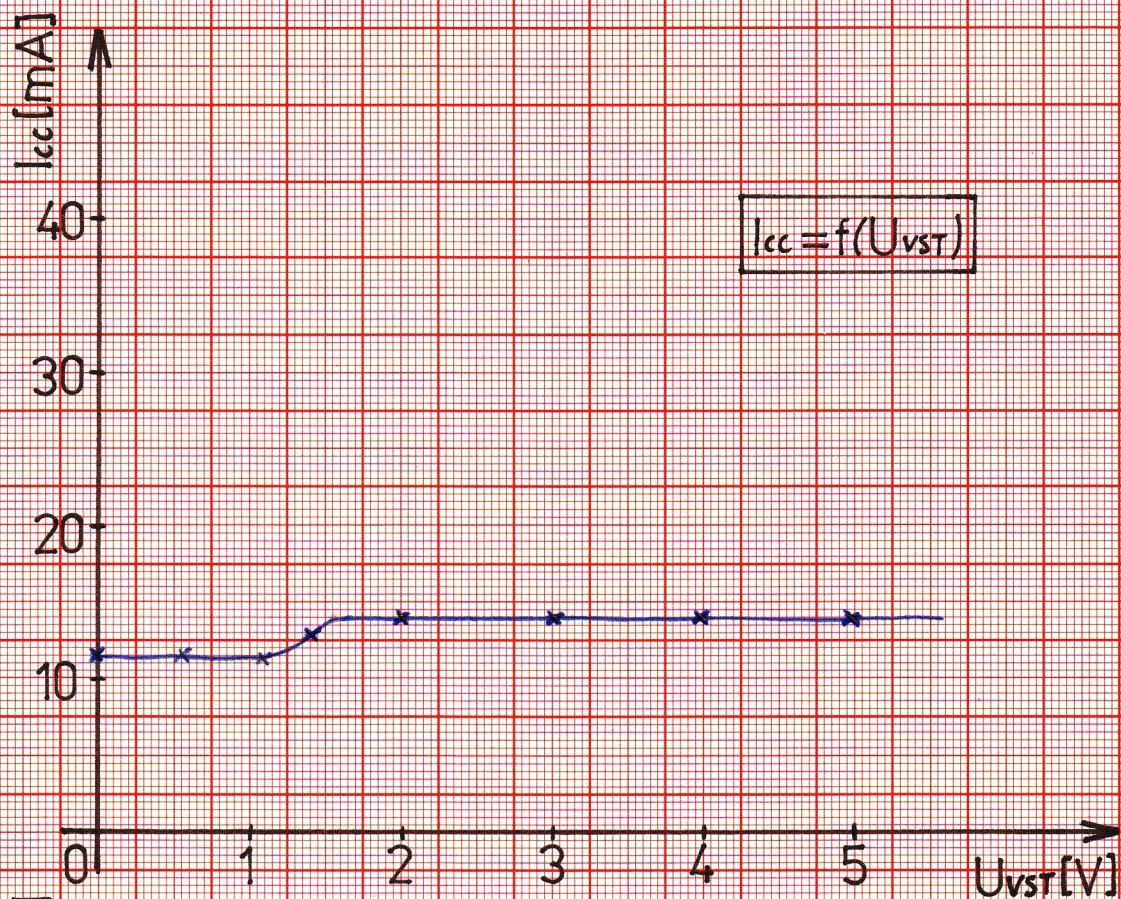
Schémy zapojení :



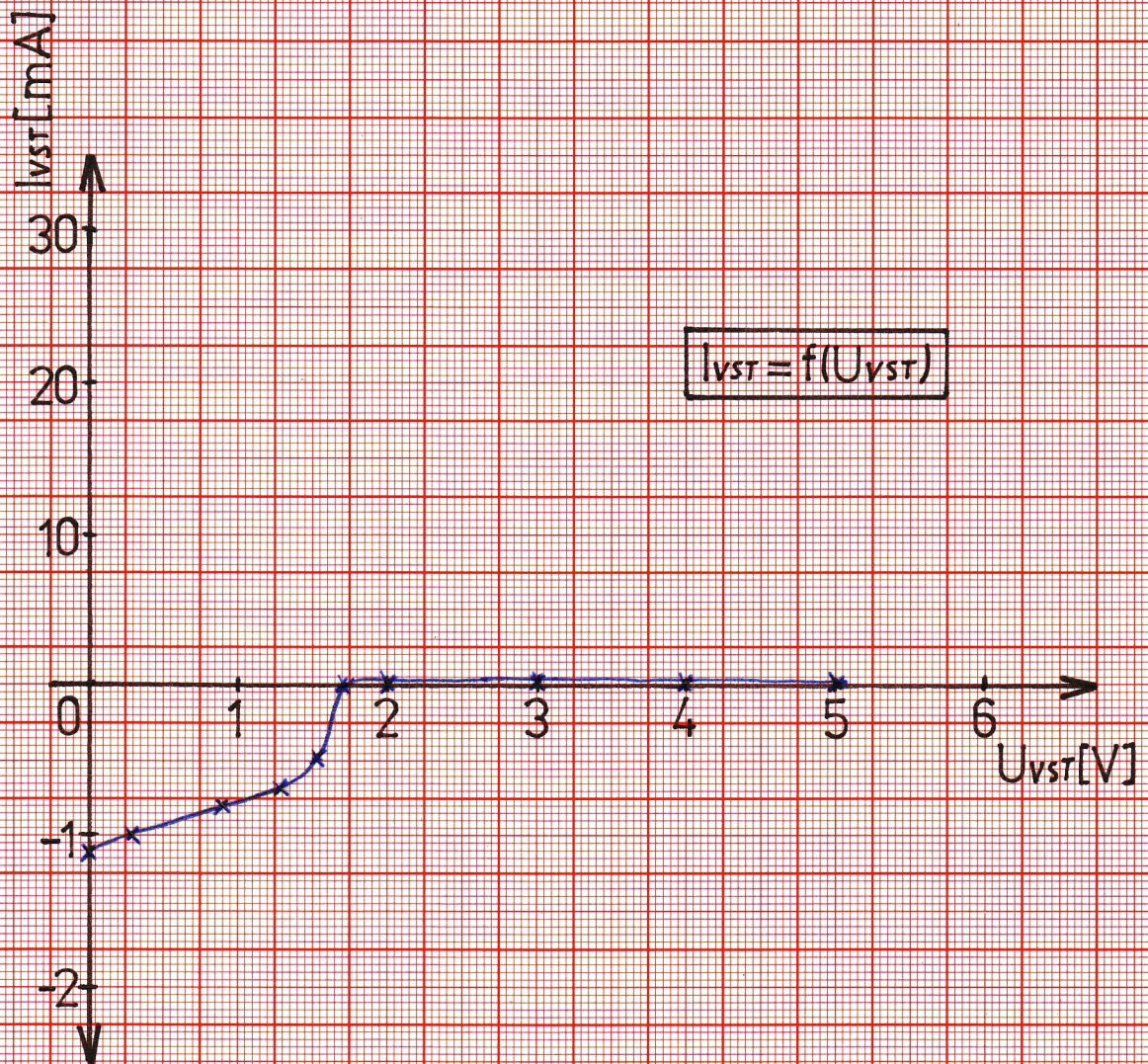
Tabuľky nameraných hodnôt :

n	U_{VST} [V]	I_{VST} [mA]	U_{VYST} [V]	U_{cc} [V]	I_{cc} [mA]
1	0	-1,10	3,80	5,08	11,62
2	0,11	-1,06	3,80	5,09	11,59
3	0,21	-1,04	3,80	5,10	11,56
4	0,30	-1,00	3,80	5,11	11,53
5	0,39	-0,98	3,80	5,11	11,50
6	0,50	-0,95	3,80	5,13	11,48
7	0,58	-0,93	3,77	5,14	11,47
8	0,80	-0,87	3,55	5,15	11,58
9	0,90	-0,82	3,26	5,16	11,75
10	1,10	-0,75	2,90	5,17	11,95
11	1,29	-0,70	2,53	5,18	12,11
12	1,40	-0,54	0,70	5,19	12,90
13	1,55	-0,47	0,04	5,20	13,76
14	1,71	0,01	0,04	5,22	13,78
15	1,81	0,02	0,04	5,22	13,78
16	2,00	0,02	0,04	5,22	13,78
17	2,21	0,02	0,04	5,25	13,78
18	2,42	0,02	0,04	5,25	13,78
19	3,00	0,02	0,04	5,25	13,78
20	4,00	0,02	0,04	5,27	13,78
21	5,03	0,02	0,04	5,27	13,78

n	U_{VST} [V]	I_{VST} [mA]	U_{VYST} [V]	U_{cc} [V]	I_{cc} [mA]
1	5,03	0,02	0,04	5,27	13,78
2	4,00	0,02	0,04	5,21	13,20
3	3,00	0,02	0,04	5,22	13,20
4	2,42	0,02	0,04	5,23	13,20
5	2,21	0,02	0,04	5,23	13,20
6	2,00	0,02	0,04	5,24	13,20
7	1,81	0,02	0,04	5,25	13,19
8	1,71	0,01	0,04	5,25	13,20
9	1,55	-0,48	0,04	5,26	15,22
10	1,40	-0,52	0,70	5,20	16,80
11	1,29	-0,70	2,54	2,19	12,16
12	1,10	-0,75	2,90	5,17	11,95
13	0,90	-0,82	3,26	5,16	11,75
14	0,80	-0,87	3,55	5,15	11,58
15	0,58	-0,92	3,64	5,28	10,59
16	0,50	-0,96	3,65	5,28	11,02
17	0,39	-0,98	3,80	5,11	11,50
18	0,30	-1,00	3,80	5,11	11,53
19	0,21	-1,04	3,80	5,10	11,56
20	0,11	-1,02	3,80	5,29	11,59
21	0	-1,10	3,80	5,08	11,62



JAN HUŤAR | 3.C | 2001/2002 | 3/7 | LIST č. 1



JAN HUTAR | 3.C | 2001/2002 | 3/7 | LIST č. 2