

ČÍSLICOVÉ INTEGROVANÉ OBVODY III.

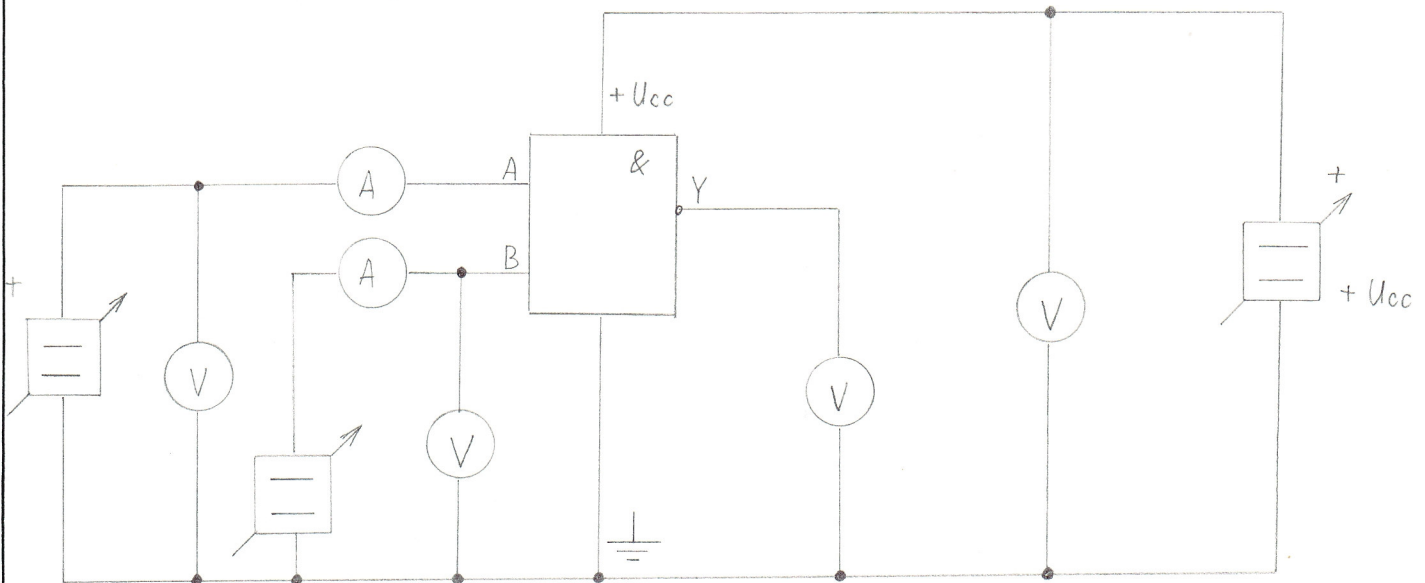
Vstupno – výstupné charakteristiky

Úloha cvičenia:

1. Navrhnete schému zapojenia pre zmeranie charakteristík:
 - a., $U_{výst} = f(U_{vst})$
 - b., $I_{vst} = f(U_{vst})$
2. Odmerajte vyššie uvedené charakteristiky.
3. Charakteristiky spracujte v programe excel tak, aby plocha jednej charakteristiky bola cca A5.

Schéma zapojenia:

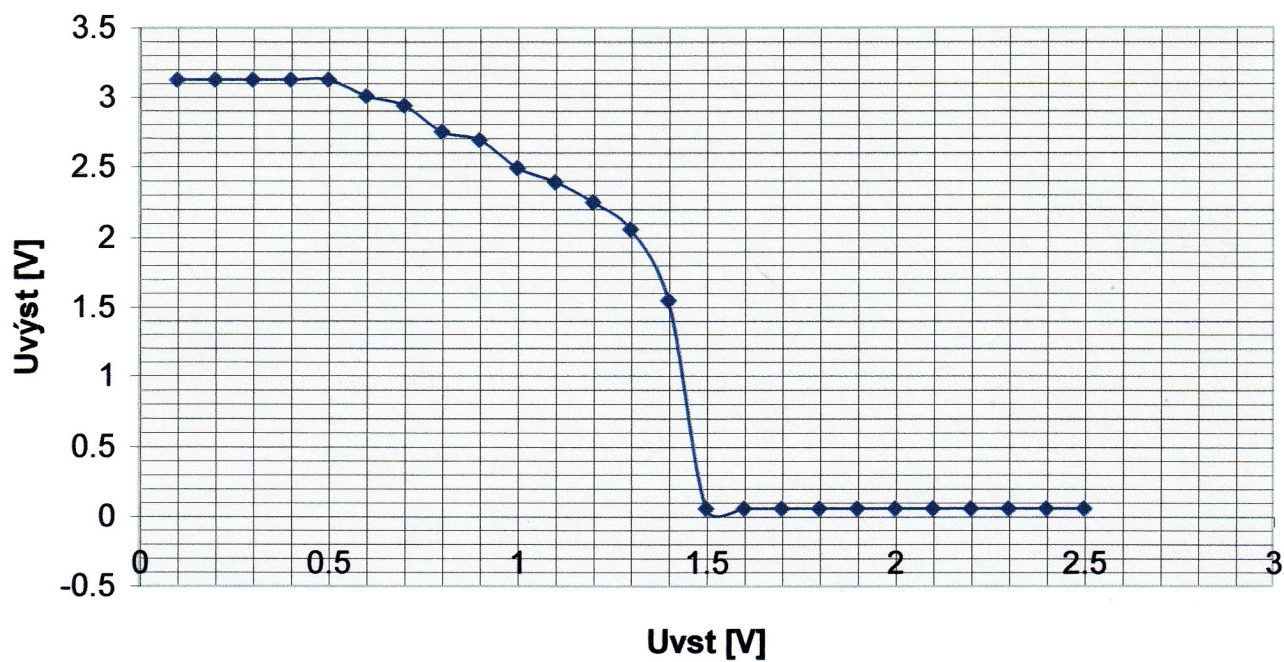
①
Am



Tabuľka zmeraných hodnôt:

N	U _{cc} [V]	I _{cc} [mA]	U _{vst} [V]	I _{vst} [mA]	U _{výst} [V]
1	5,59	25	0,1	0,97	3,13
2	5,59	25	0,2	0,95	3,13
3	5,59	25	0,3	0,9	3,13
4	5,59	25	0,4	0,9	3,13
5	5,59	25	0,5	0,85	3,13
6	5,6	25	0,6	0,83	3,01
7	5,6	25	0,7	0,8	2,94
8	5,6	25	0,8	0,77	2,75
9	5,59	25	0,9	0,74	2,69
10	5,59	25	1,0	0,71	2,49
11	5,59	25	1,1	0,68	2,39
12	5,59	25	1,2	0,65	2,25
13	5,59	25	1,3	0,61	2,06
14	5,59	25	1,4	0,59	1,55
15	5,59	25	1,5	0,16	0,06
16	5,59	25	1,6	0	0,06
17	5,59	25	1,7	0	0,06
18	5,59	25	1,8	0	0,06
19	5,59	25	1,9	0	0,06
20	5,59	25	2,0	0	0,06
21	5,59	25	2,1	0	0,06
22	5,59	25	2,2	0	0,06
23	5,59	25	2,3	0	0,06
24	5,59	25	2,4	0	0,06
25	5,59	25	2,5	0	0,06

$U_{vst} = f(U_{výst})$



$U_{vst} = f(I_{vst})$

