

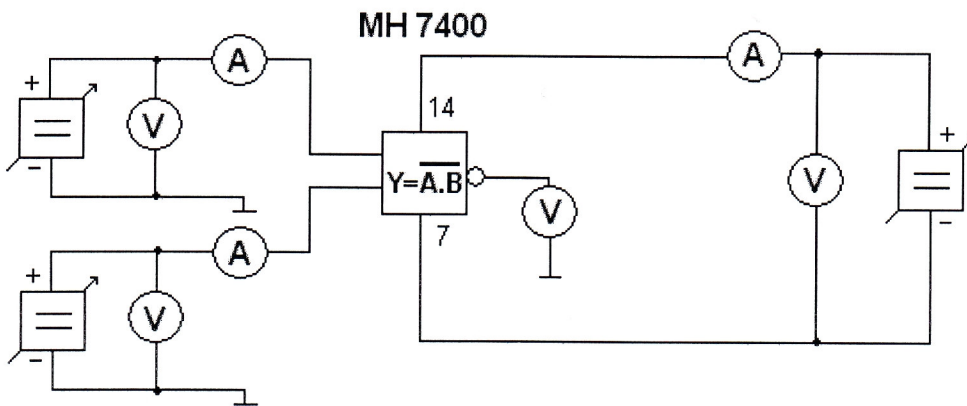
# Číslicové IO III.

## Charakteristiky logických hradiel

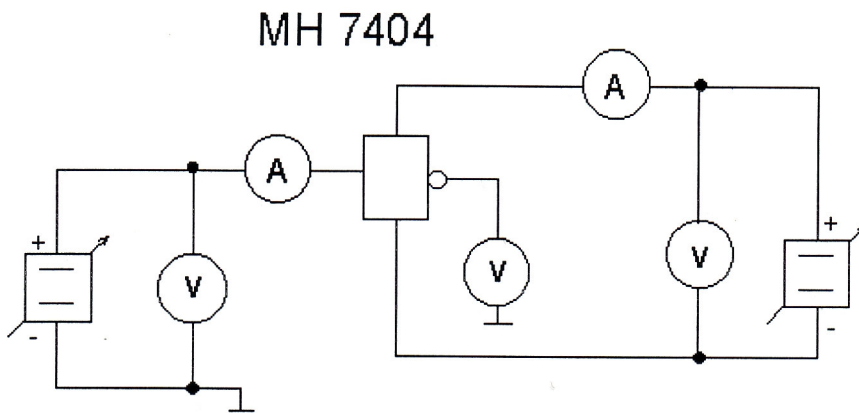
### Úloha cvičenia:

1. Navrhnete schémy zapojenia pre zmeranie nasledovných charakteristík:
  - a)  $U_{\text{výst.}} = f(U_{\text{vst.}})$
  - b)  $I_{\text{vst.}} = f(U_{\text{vst.}})$
2. Zmerané charakteristiky spracujte graficky v programe Excel (min.A5)

### Schéma zapojenia ČIO 7400:



### Schéma zapojenia ČIO 7404:



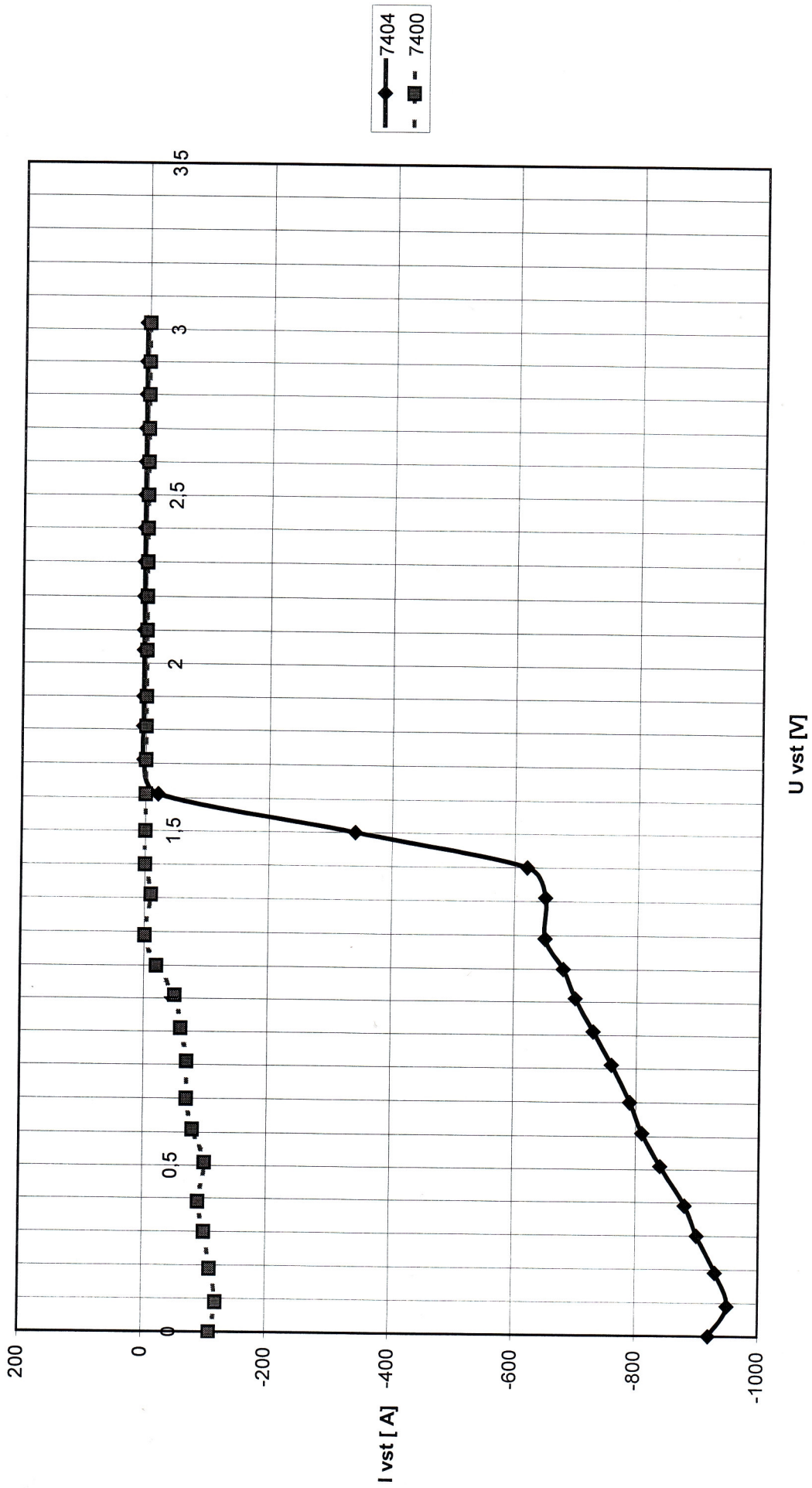
Tabuľka nameraných hodnôt pre 00:

+Ucc[V]	Icc[mA]	Ivst[mA]	Uvst[V]	Uvys[V]
4,97	19,70	-0,92	0,00	3,79
4,97	19,54	-0,95	0,09	3,79
4,96	19,58	-0,93	0,19	3,79
4,97	19,68	-0,90	0,30	3,79
4,97	19,65	-0,88	0,39	3,79
4,97	19,63	-0,84	0,51	3,79
4,97	19,68	-0,81	0,61	3,68
4,97	19,76	-0,79	0,70	3,54
4,97	19,59	-0,76	0,81	3,42
4,96	19,72	-0,73	0,91	3,25
4,97	19,86	-0,70	1,01	3,03
4,97	19,32	-0,68	1,10	3,12
4,97	19,49	-0,65	1,19	2,88
4,97	21,70	-0,65	1,31	2,15
4,97	27,70	-0,62	1,40	1,27
4,97	24,00	-0,34	1,50	0,05
4,97	24,00	-0,20	1,61	0,05
4,97	24,00	3,9	1,71	0,05
4,97	24,00	4,8	1,81	0,05
4,97	24,00	4,8	1,90	0,05
4,97	24,00	4,9	2,04	0,05
4,97	24,00	4,9	2,10	0,05
4,97	23,90	4,9	2,20	0,05
4,97	23,90	4,9	2,30	0,05
4,97	23,90	4,9	2,40	0,05
4,97	23,90	4,9	2,50	0,05
4,97	23,90	4,9	2,60	0,05
4,97	23,90	4,9	2,70	0,05
4,97	23,90	4,9	2,80	0,05
4,97	23,90	4,9	2,90	0,05
4,97	23,90	5,0	3,02	0,05

Tabuľka nameraných hodnôt pre 04:

+Ucc[V]	Icc[mA]	Ivst[mA]	Uvst[V]	Uvys[V]
5,28	2,58	-1,10	0,00	4,42
5,28	2,58	-1,20	0,12	4,38
5,28	2,59	-1,10	0,19	4,31
5,28	2,59	-1,00	0,28	4,25
5,28	2,59	-0,90	0,41	4,15
5,28	2,60	-1,00	0,50	4,08
5,28	2,61	-0,80	0,61	4,00
5,28	2,65	-0,70	0,70	3,95
5,28	2,65	-0,70	0,80	3,87
5,28	2,65	-0,60	0,88	3,74
5,28	2,68	-0,50	1,00	2,88
5,28	2,68	-20	1,08	0,09
5,28	2,69	-0,8	1,20	0,09
5,28	2,70	0,0	1,30	0,09
5,28	2,70	0,0	1,41	0,09
5,28	2,73	0,0	1,50	0,09
5,28	2,75	0,0	1,60	0,09
5,28	2,78	0,0	1,72	0,09
5,28	2,80	0,0	1,80	0,09
5,28	2,81	0,0	1,99	0,09
5,28	2,82	0,0	2,10	0,09
5,28	2,86	0,0	2,20	0,09
5,28	2,87	0,0	2,30	0,09
5,28	2,89	0,0	2,40	0,09
5,28	2,91	0,0	2,50	0,09
5,28	2,97	0,0	2,60	0,09
5,28	2,98	0,0	2,70	0,09
5,28	3,01	0,0	2,80	0,09
5,28	3,09	0,0	2,90	0,09
5,28	3,10	0,0	3,00	0,09
5,28	3,12	0,0	3,01	0,09

$I_{vst} = f(U_{vst})$





U výst = f (U vst)

