

Číslicové integrované obvody IV

Zapojenia s hradlami

Úloha cvičenia:

1. Navrhnete schémy s hradlami typu 7404 a 7400

a) 4 schémy s hradlami 7400

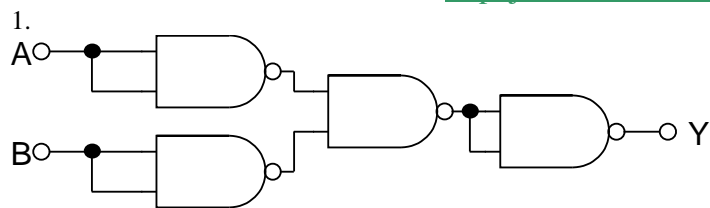
b) 4 schémy s hradlami 7404

c) 4 schémy s hradlami 7400 a 7404

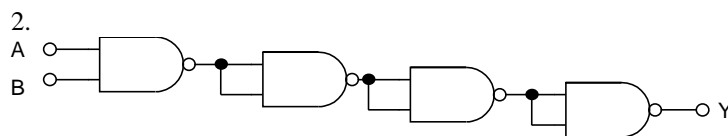
2. Urobte pravdivostnú tabuľku jednotlivým schémam

3. Navrhnuté zapojenia odskúšajte

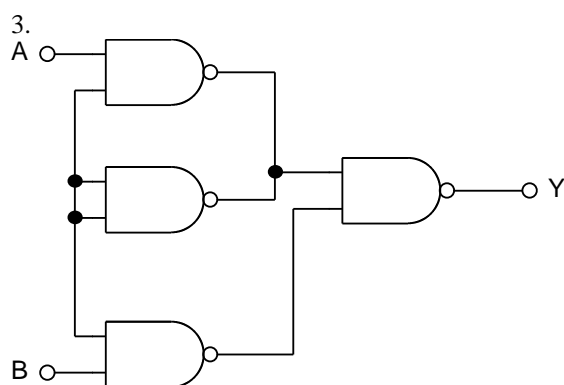
Zapojenia s hradlami 7400



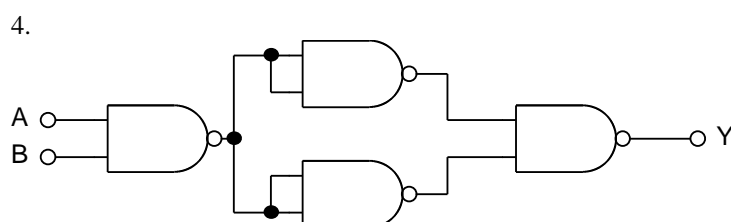
A	B	Y
1	1	0
1	0	0
0	1	0
0	0	1



A	B	Y
1	1	1
1	0	0
0	1	0
0	0	0



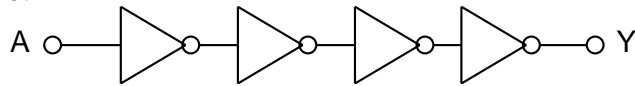
A	B	Y
1	1	0
1	0	0
0	1	0
0	0	0



A	B	Y
1	1	0
1	0	1
0	1	1
0	0	1

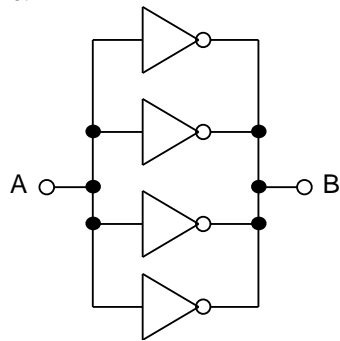
Zapojenia s hradlami 7404

5.



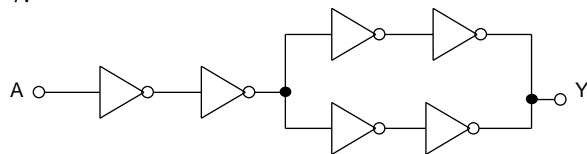
A	Y
1	1
0	0

6.



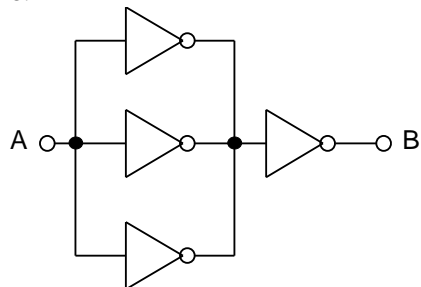
A	Y
1	0
0	1

7.



A	Y
1	1
0	0

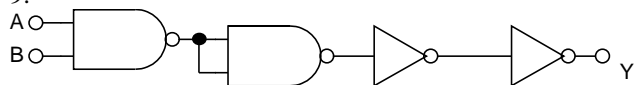
8.



A	Y
1	1
0	0

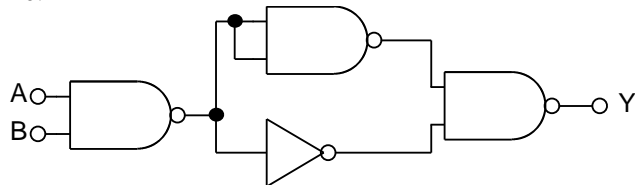
Schémy zapojenia s hradlami 7404 a 7400

9.



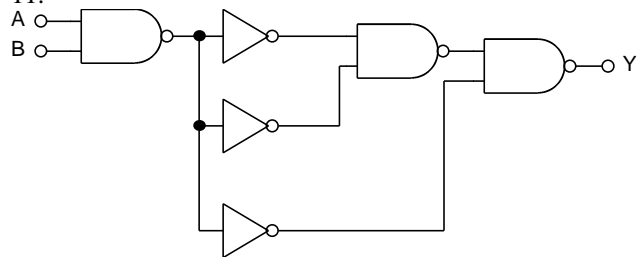
A	B	Y
1	1	1
1	0	0
0	1	0
0	0	0

10.



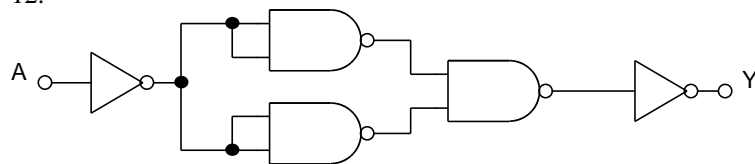
A	B	Y
1	1	0
1	0	1
0	1	1
0	0	1

11.



A	B	Y
1	1	1
1	0	1
0	1	1
0	0	1

12.



A	Y
1	1
0	0

