

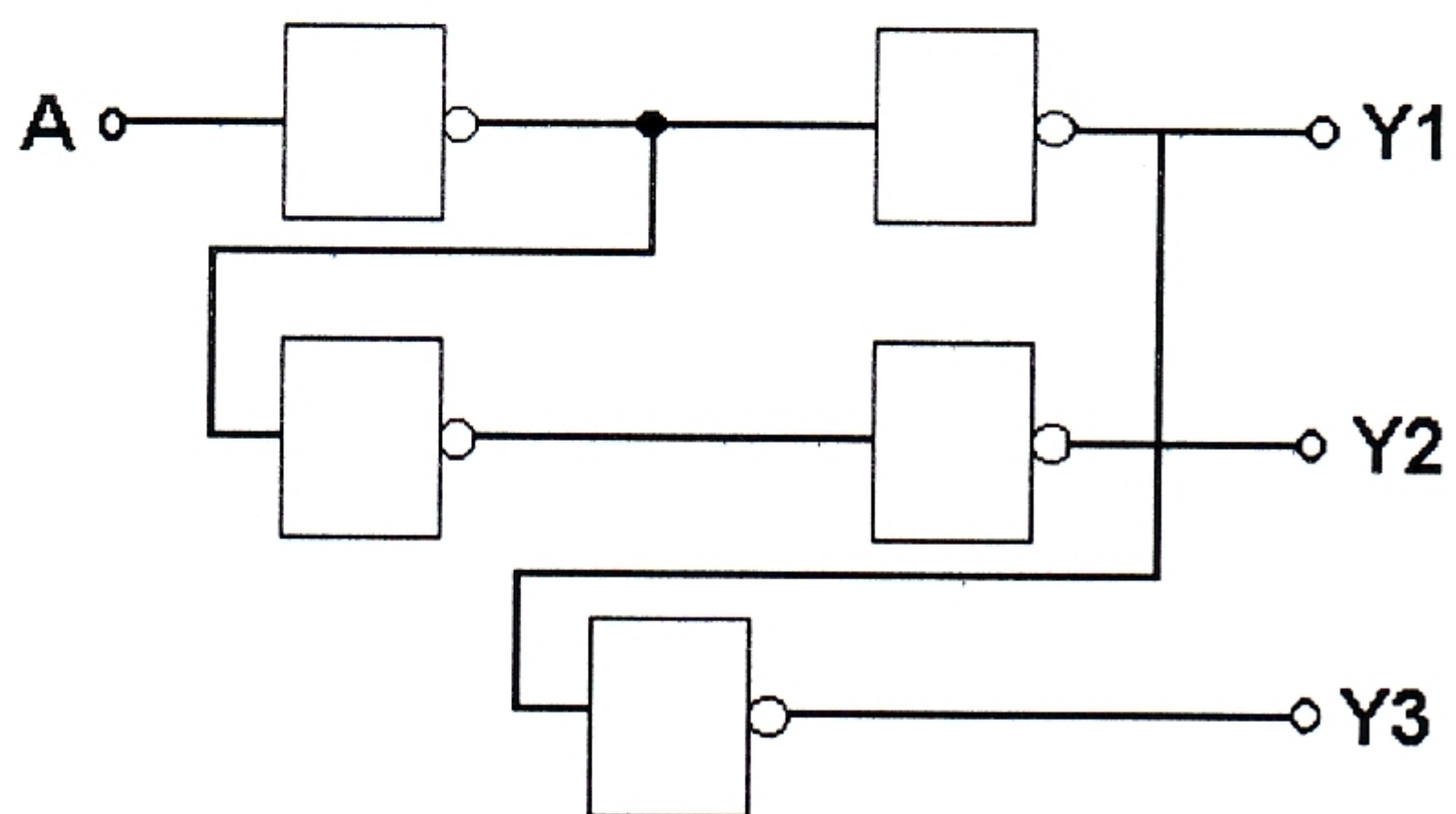
# Číslicové IO IV.

## Zapojenia s logickými hradlami

### Úloha cvičenia:

1. Navrhnete: a, jedno zapojenie s 5 hradlami typu 04  
           b, jedno zapojenie s 5 hradlami typu 00  
           c, jedno zapojenie s 5 hradlami typu 00 a 04
2. K navrhnutým schémam napíšte pravdivostné tabuľky
3. Meraním overte správnosť výsledkov pravdivostnej tabuľky

### Schéma zapojenia pre meranie hradiel typu 04:

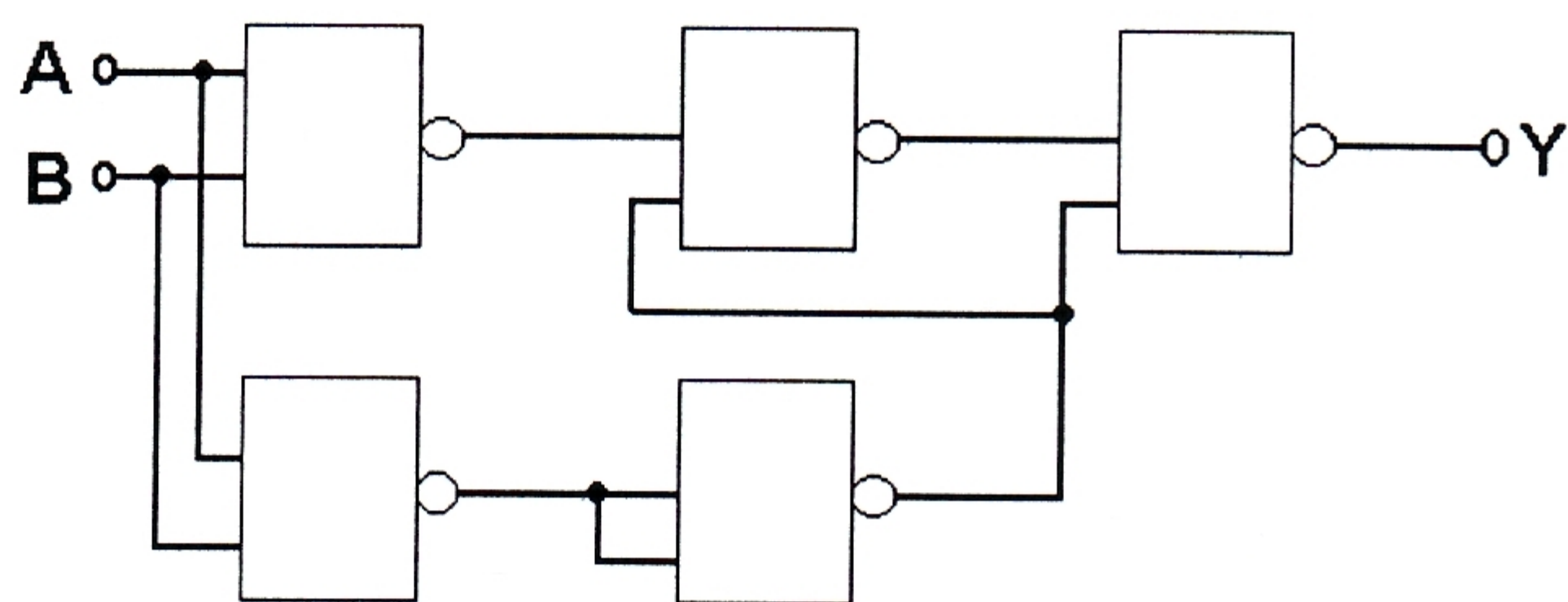


### Pravdivostná tabuľka:

A	Y1	Y2	Y3
1	1	0	0
0	0	1	1

A	Y1	Y2	Y3
2 V	3,08 V	0,04 V	0,04 V
0,8 V	0,6 V	4,07 V	4,07 V

### Schéma zapojenia pre meranie hradiel typu 00:

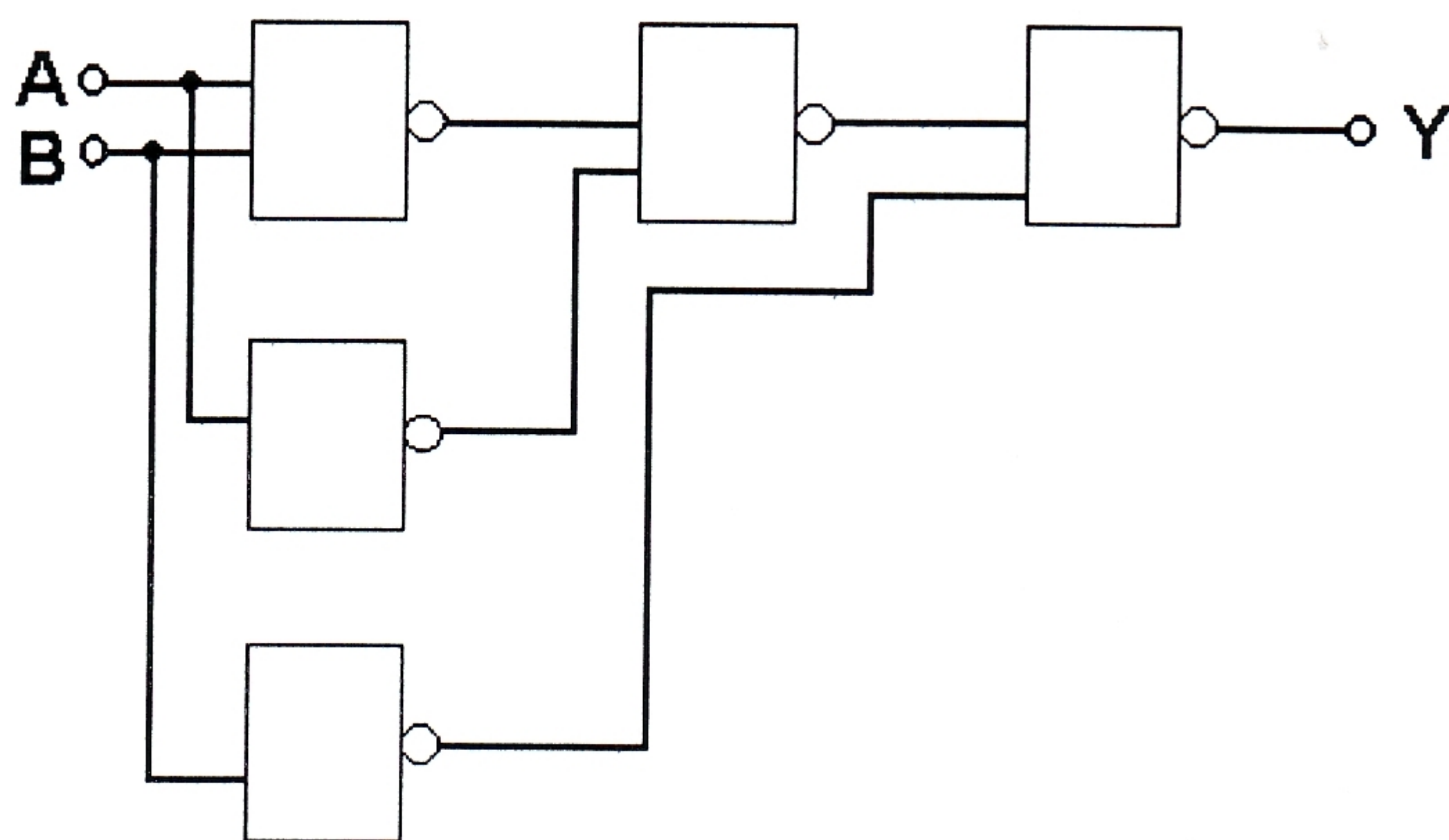


### Pravdivostná tabuľka:

A	B	Y
0	0	1
0	1	1
1	0	1
1	1	0

A	B	Y
0,8 V	0,8 V	4,03 V
0,8 V	2 V	4,03 V
2 V	0,8 V	4,03 V
2 V	2 V	0 V

### Schéma zapojenia pre meranie hradiel typu 00 a 04:



### Pravdivostná tabuľka:

A	B	Y
0	0	1
0	1	1
1	0	0
1	1	1

A	B	Y
0,8 V	0,8 V	4,04 V
0,8 V	2 V	4,04 V
2 V	0,8 V	0 V
2 V	2 V	4,04 V