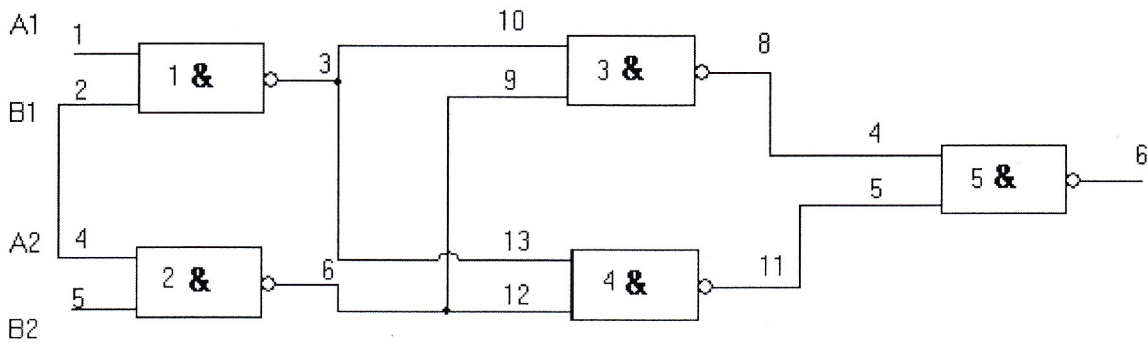


CVIČENIE 22/3

Číslicové integrované obvody II

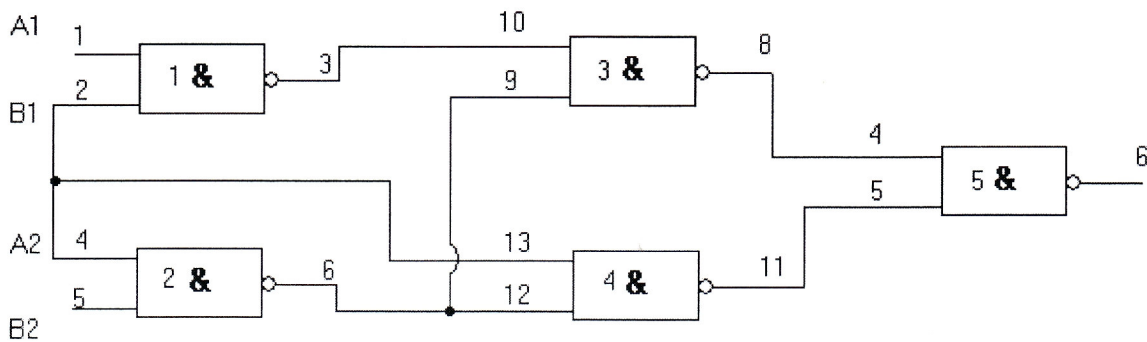
Úloha:

1. Nakreslite štyri schémy so serioparalelným zapojením hradieľ typu 7400
2. Napíšte k jednotlivým zapojeniam pravdivostnú tabuľku
3. Výpočty overte meraním



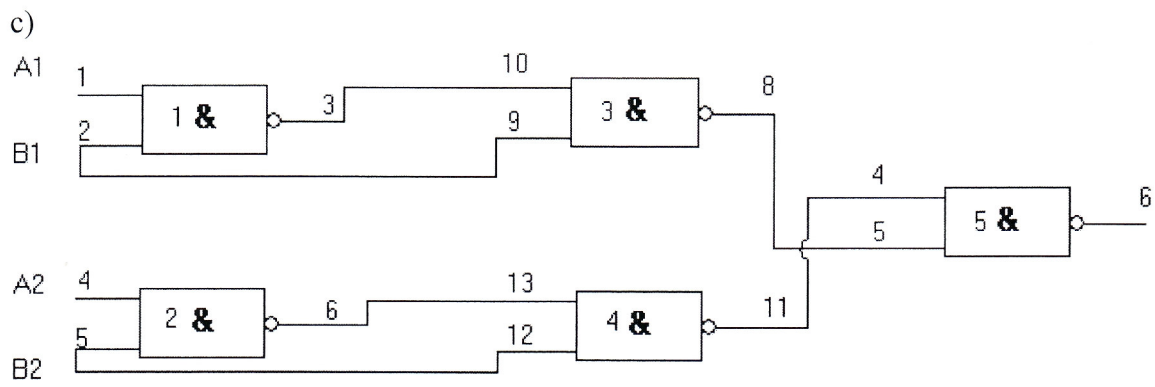
a)

	A1	B1	A2	5
1	1	1	1	0
2	1	1	0	0
3	1	0	1	1
4	1	0	0	1
5	0	1	1	0
6	0	1	0	1
7	0	0	0	1
8	0	0	1	1

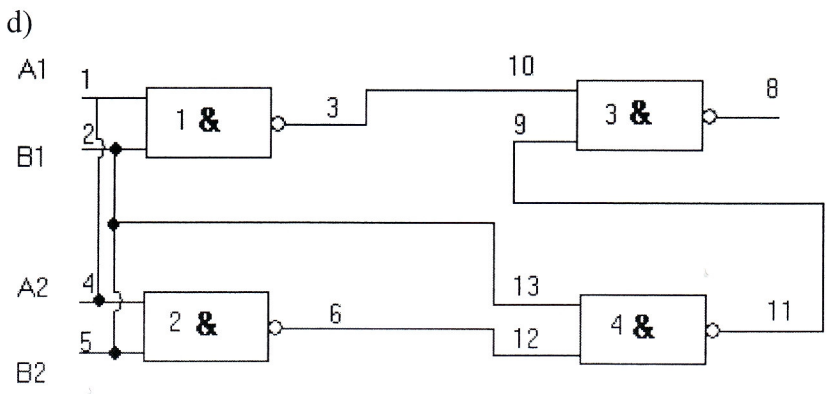


b)

	A1	B	A2	5
1	1	1	1	0
2	1	1	0	1
3	1	0	1	1
4	1	0	0	1
5	0	1	1	0
6	0	1	0	1
7	0	0	1	1
8	0	0	0	1



	A1	B1	A2	B2	5
1	1	1	1	1	0
2	1	1	1	0	0
3	1	1	0	1	1
4	1	0	1	1	0
5	1	1	0	0	1
6	1	0	0	1	1
7	1	0	0	0	0
8	1	0	1	0	0
9	0	1	1	1	1
10	0	1	1	0	1
11	0	1	0	1	1
12	0	1	0	0	1
13	0	0	1	1	0
14	0	0	1	0	0
15	0	0	0	1	1
16	0	0	0	0	0



	A1	B1	A2	B2	3
1	0	0	0	0	0
2	0	1	0	1	1
3	1	0	1	0	0
4	1	1	1	1	1