

Cvičenie 23/3  
Číslicové integrované obvody IV

Zadanie:

- 1: Navrhните schémy s minimálnym počtom 5 hradiel: - s hradlami typu 04  
- s hradlami typu 00  
- s hradlami typu 00 a 04

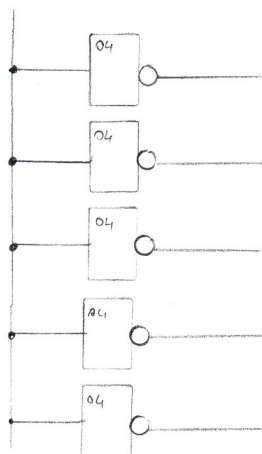
(z každej skupiny po tri schémy)

2: K nakresleným schémam napíšte prevdivostnú tabuľku

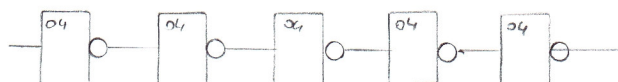
3: Meraním overte správnosť pravdivostnej tabuľky

Vypracovanie:

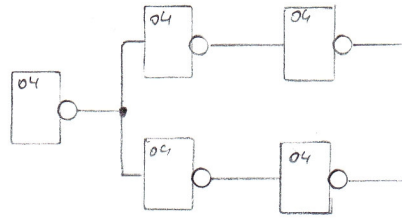
Schémy s hradlami typu 00:



A	Y <sub>1</sub>	Y <sub>2</sub>	Y <sub>3</sub>	Y <sub>4</sub>	Y <sub>5</sub>
0	1	1	1	1	1
1	0	0	0	0	0

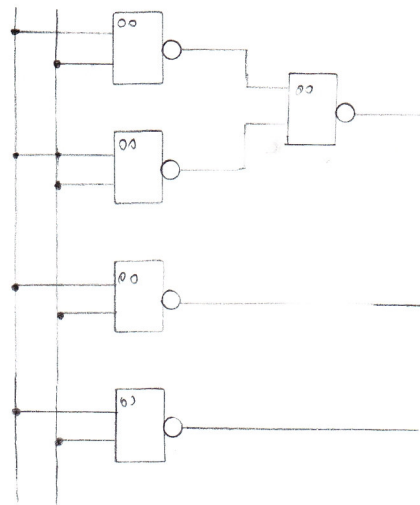


A	Y <sub>1</sub>	Y <sub>2</sub>	Y <sub>3</sub>	Y <sub>4</sub>	Y <sub>5</sub>
0	1	0	1	0	1
1	0	1	0	1	0

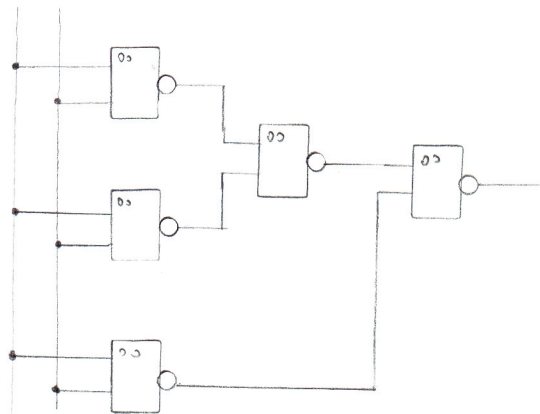


A	Y <sub>1</sub>	Y <sub>2</sub>	Y <sub>3</sub>	Y <sub>4</sub>	Y <sub>5</sub>
0	1	0	0	1	1
1	0	1	1	0	0

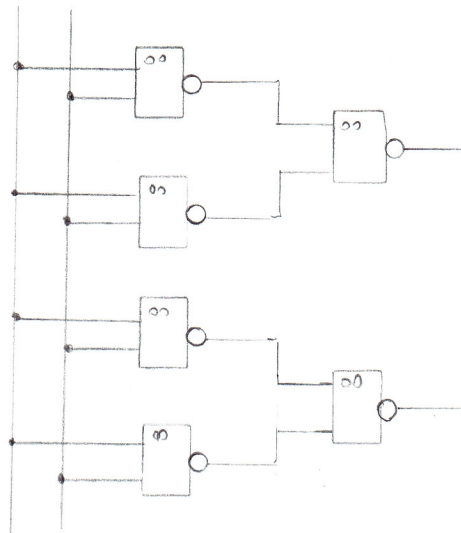
**Schémy s hradlami typu 00:**



A	B	Y1	Y2	Y3	Y4	Y5
0	0	1	1	1	1	0
0	1	1	1	1	1	0
1	0	1	1	1	1	0
1	1	0	0	0	0	1

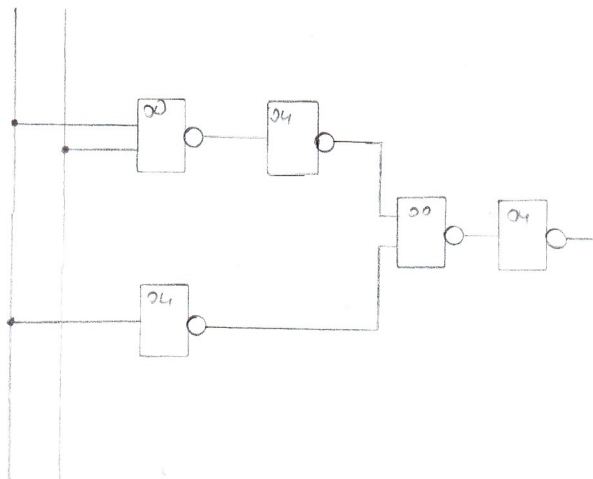


A	B	Y1	Y2	Y3	Y4	Y5
0	0	1	1	1	0	1
0	1	1	1	1	0	1
1	0	1	1	1	0	1
1	1	0	0	0	1	1



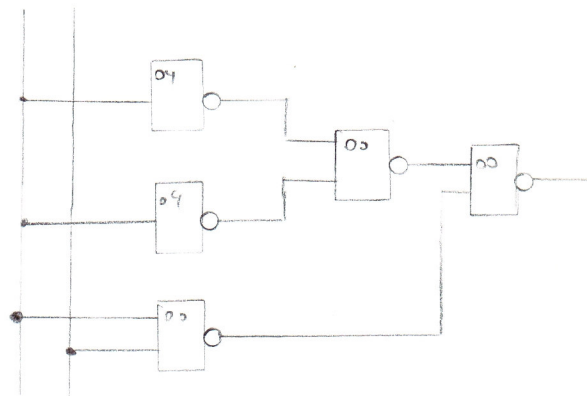
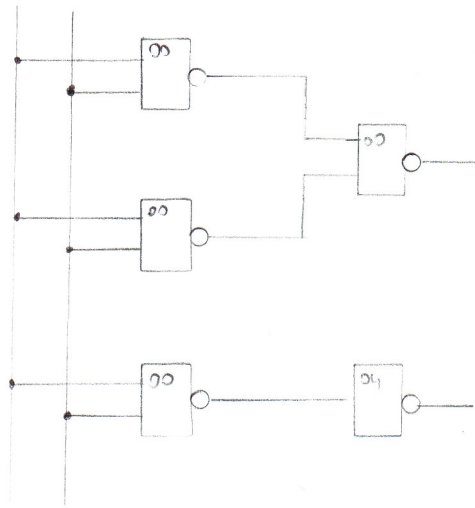
A	B	Y1	Y2	Y3	Y4	Y5
0	0	1	1	1	0	0
0	1	1	1	1	0	0
1	0	1	1	1	0	0
1	1	0	0	0	1	1

**Schémy s hradlami typu 00 a 04:**



A	B	Y1	Y2	Y3	Y4	Y5
0	0	1	1	1	0	1
0	1	1	0	1	1	0
1	0	0	1	1	1	0
1	1	0	0	0	1	1

A	B	Y1	Y2	Y3	Y4	Y5
0	0	1	1	0	0	1
0	1	1	1	0	0	1
1	0	0	1	1	0	1
1	1	0	0	1	1	0



A	B	Y1	Y2	Y3	Y4	Y5
0	0	1	1	0	1	0
0	1	1	1	0	1	0
1	0	0	0	0	1	0
1	1	0	0	1	1	0