

ČÍSLICOVÉ INTEGROVANÉ OBVODY 4.

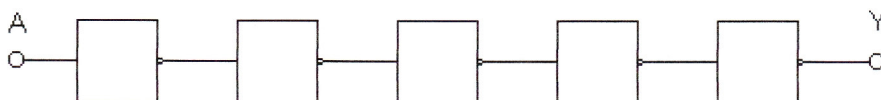
Zapojenia z hradlami

Zadanie:

1. Navrhните zapojenia
 - A: 6 zapojení s hradlami 04
 - B: 6 zapojení s hradlami 00
 - C: 6 zapojení s hradlami 00 a 04
2. Napište pravdivostné tabuľky
3. Zapojenia odskúšajte

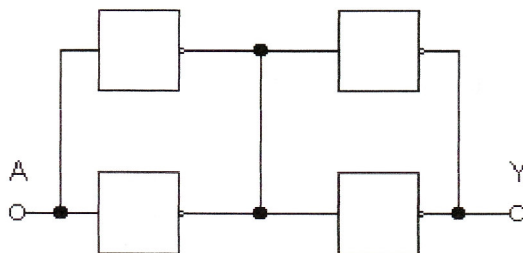
7404

1.



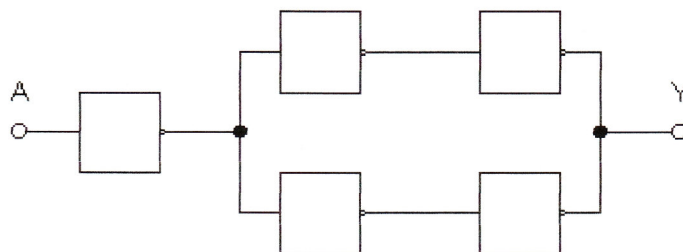
A	Y
0	1
1	0

2.



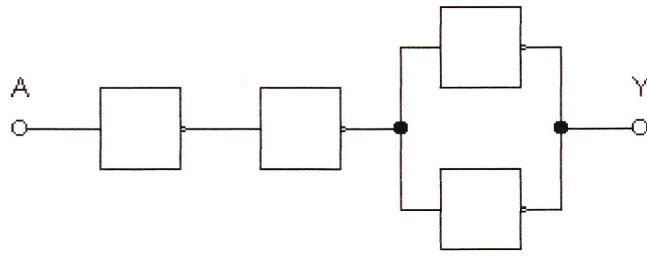
A	Y
0	0
1	1

3.



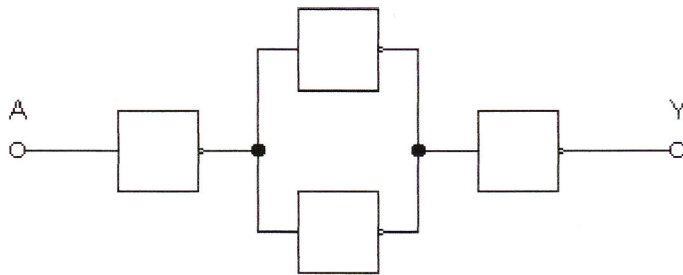
A	Y
0	1
1	0

4.



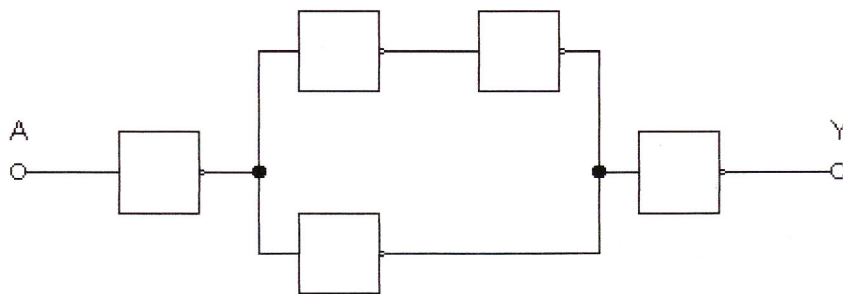
A	Y
0	1
1	0

5.



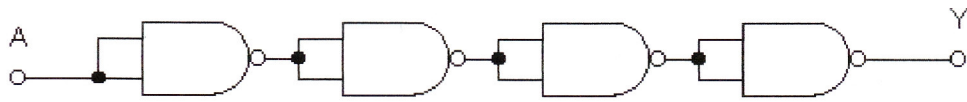
A	Y
0	1
1	0

6.



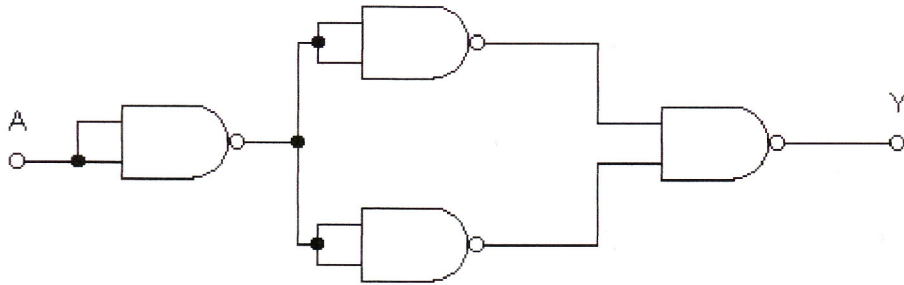
A	Y
0	0
1	1

1.



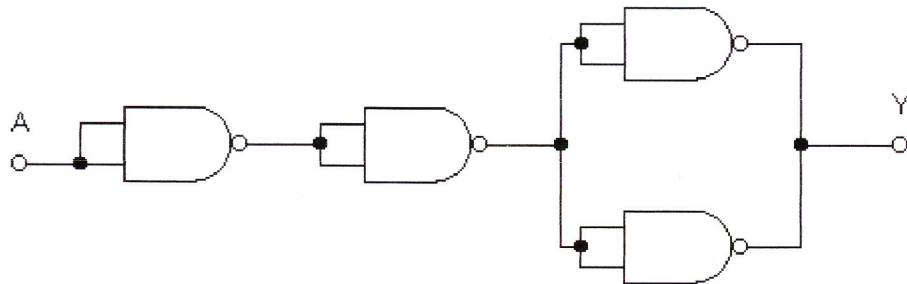
A	Y
0	0
1	1

2.



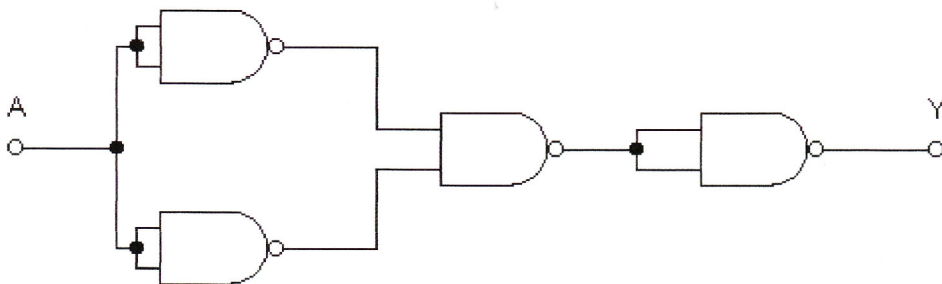
A	Y
0	1
1	0

3.



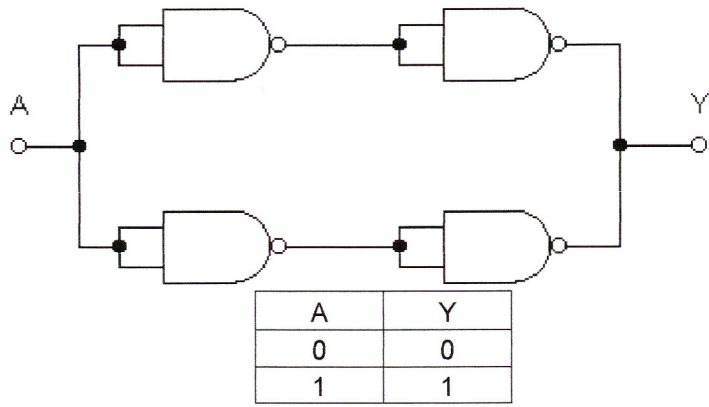
A	Y
0	1
1	0

4.

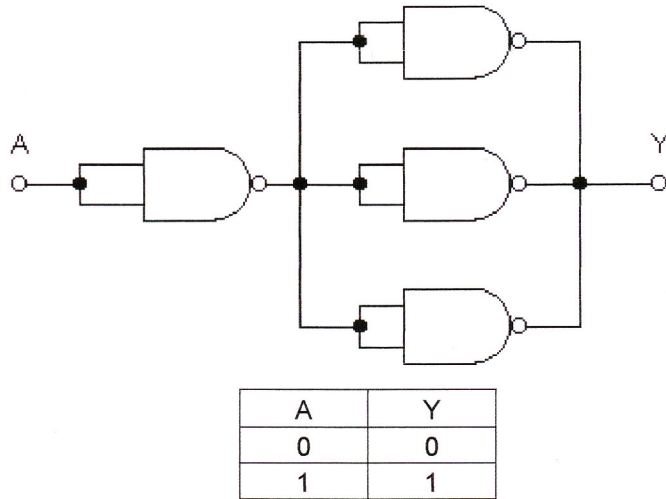


A	Y
0	1
1	0

5.

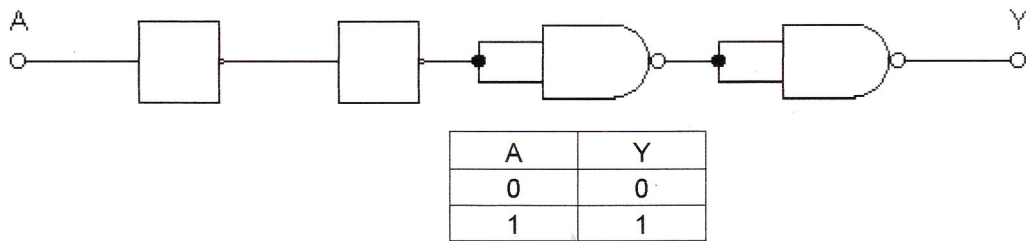


6.

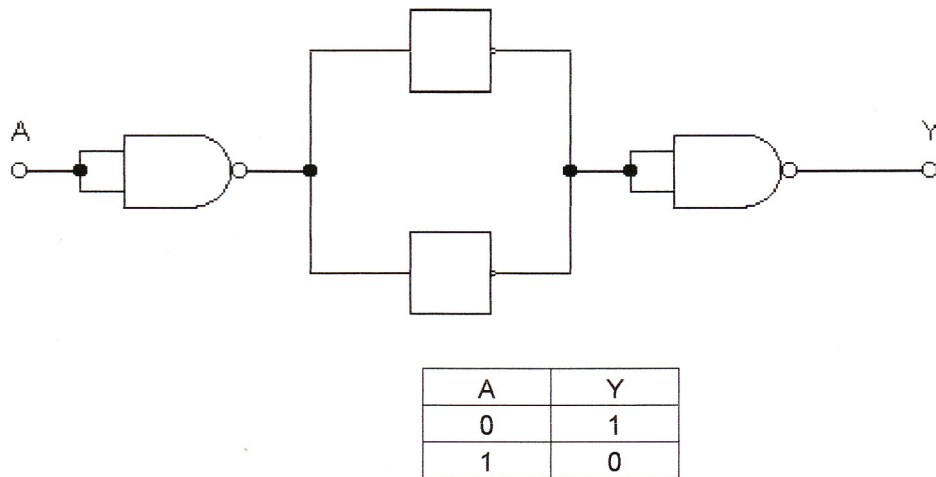


7400 + 7404

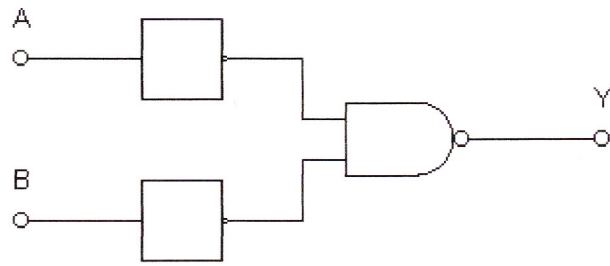
1.



2.

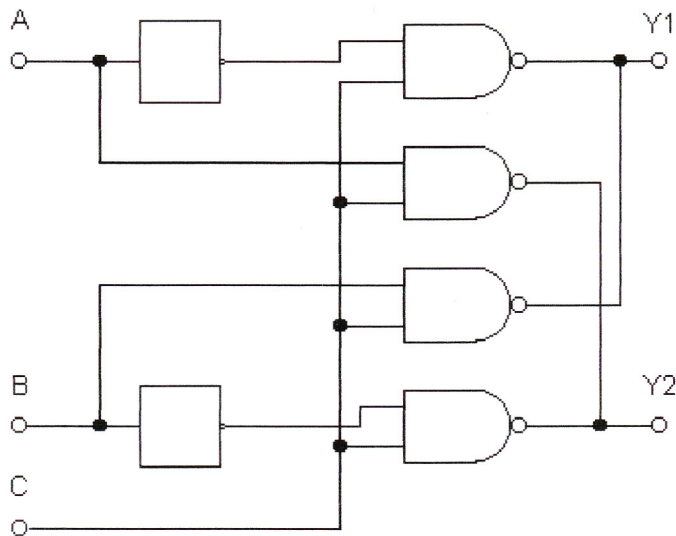


3.



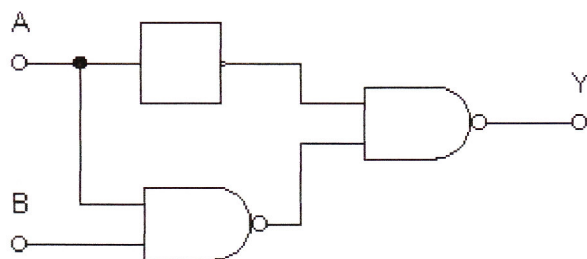
A	B	Y
0	0	0
0	1	1
1	0	1
1	1	1

4.



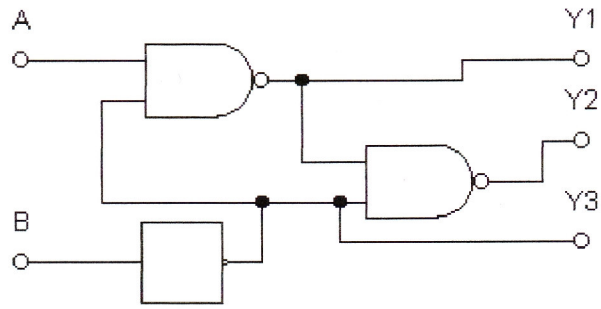
A	B	C	Y1	Y2
0	0	0	1	1
0	1	0	1	1
1	0	0	1	1
1	1	0	1	1
0	0	1	1	1
0	1	1	0	1
1	0	1	1	0
1	1	1	1	1

5.



A	B	Y
0	0	0
0	1	0
1	0	1
1	1	1

6.



A	B	Y1	Y2	Y3
0	0	1	0	1
0	1	1	1	0
1	0	0	1	1
1	1	1	1	0