

Protokol č. 18 / 4

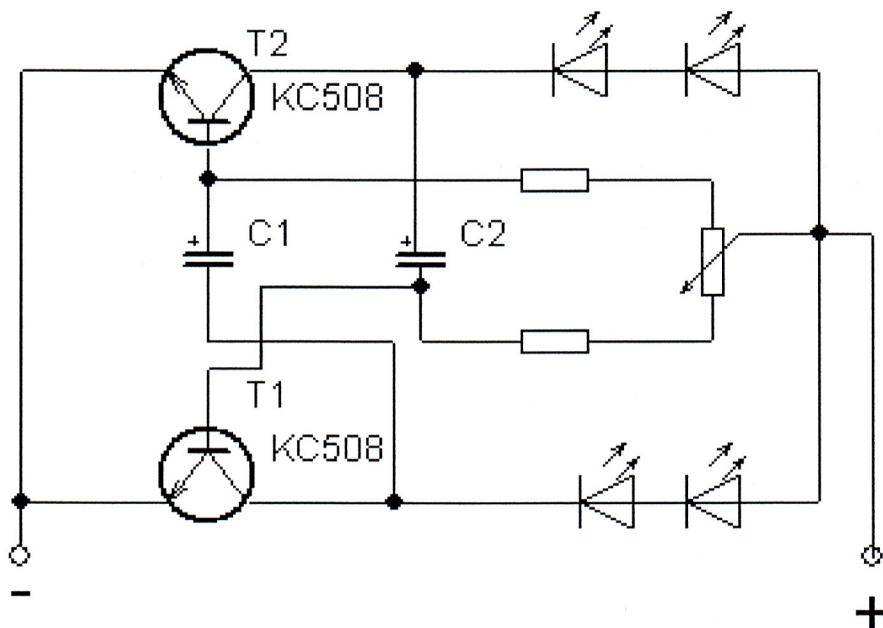
Multivibrátory

Úloha cvičenia :

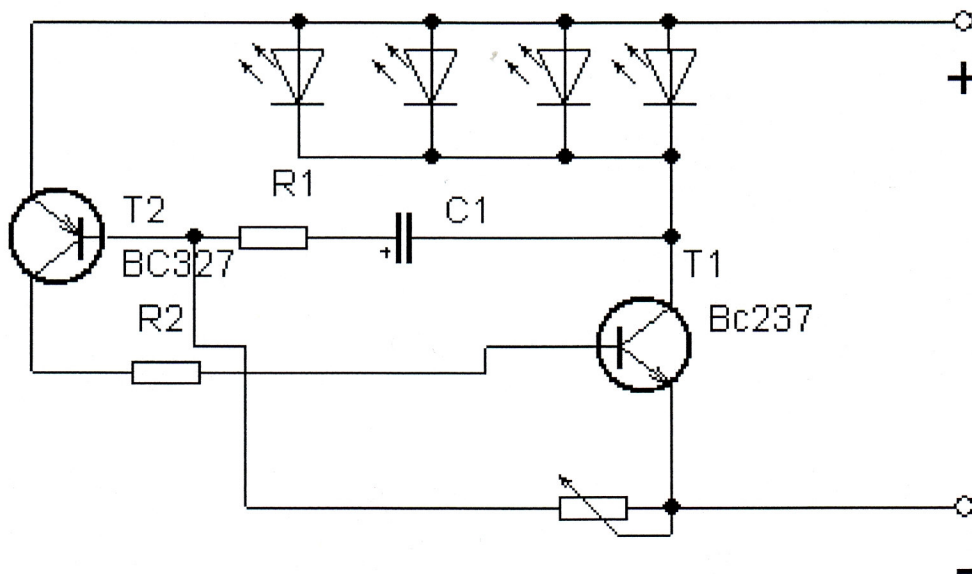
- 1.) Nakreslite elektronickú schému predloženého prípravku.
- 2.) Schému zapojenia doplňte o zdroje a meracie prístroje, aby ste mohli overiť funkčnosť obvodu.
- 3.) Prípravok odskúšajte a zaznamenajte hlavné hodnoty.

Schéma zapojenia:

$U_{cc}=5,01V$ $I=37mA$



$U_{cc}=5,01V$ $I=61mA$



MH74S04
 $U_{cc}=5,01V$ $I=79,2mA$

