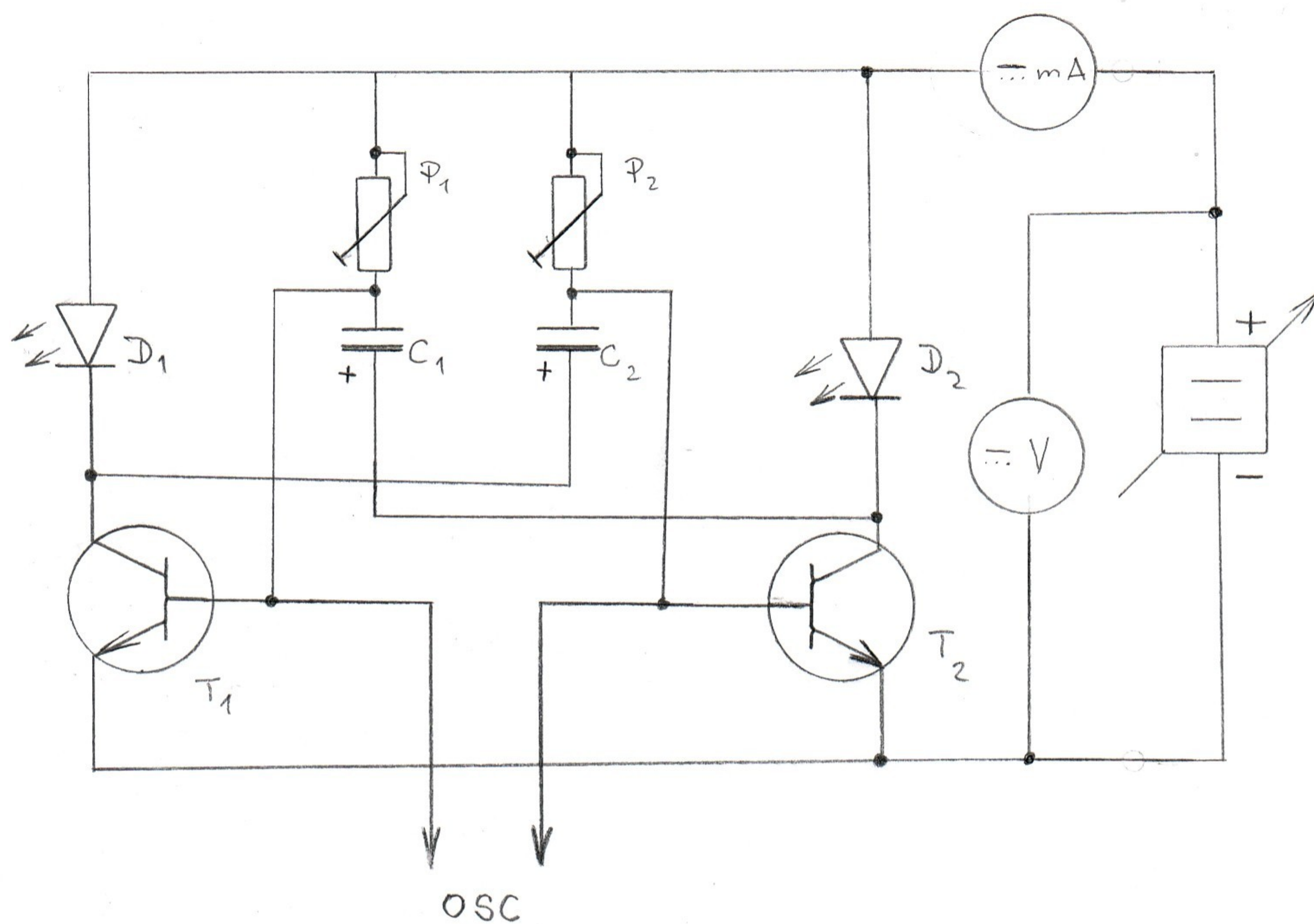


Klopné obvody III

Úloha:

1. Nakreslite elektronickú schému zapojenia predloženého obvodu
2. Pri oživovaní obvodu začnite s 50% napájacieho napätia (vychádzame z parametrov tranzistora)
3. Na obvode vykonajte možné merania



T_1, T_2 KF 508 $U_{CE} = 10V$ $I_C = 10mA$ $P_C = 800mW$

D_1, D_2

LQ

P_1, P_2

C_1

$470\mu F / 10V$

C_2

$100\mu F / 35V$

$U_{CC} = 2,5V$

$U = 3,22V$

$I = 53mA$