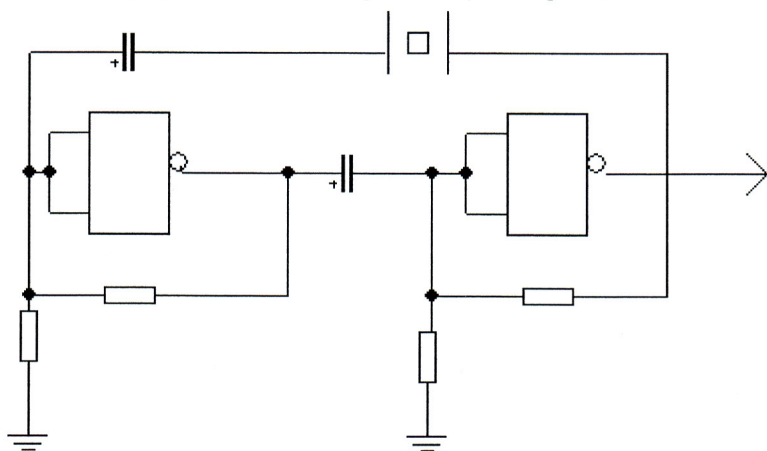


Oscilátory

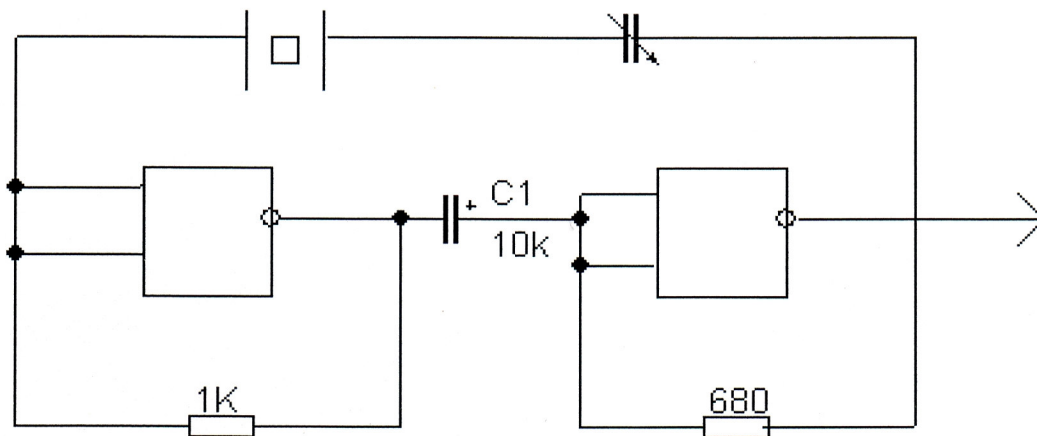
Úloha cvičenia :

- 1.) Nakreslite elektronickú schému predložených oscilátorov..
- 2.) Navrhните schému zapojenia pre oživenie a odskúšanie oboch oscilátorov.
- 3.) Zmerajte nasledovné údaje: frekvencia, U napájacie, I napájacie, U vyp, I vyp.

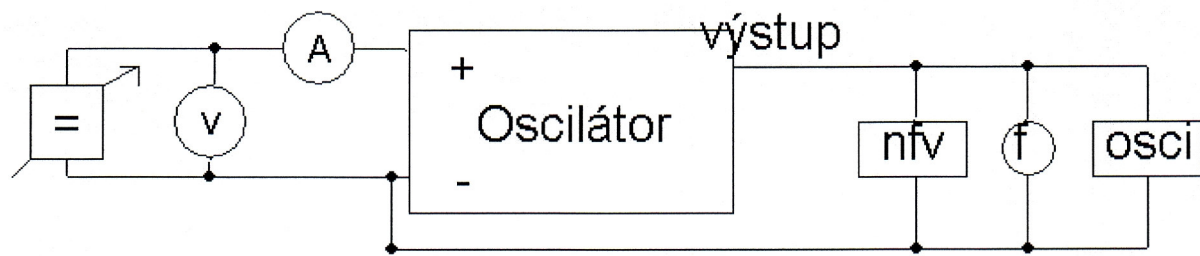
Schéma zapojenia: Generátor pravouhlých impulzov stabilizovaných kryštálom



Oscilátor s dvoma hradlami TTL II.



V tomto zapojení sú oproti predchádzajúcemu zapojeniu vynechané odporníky medzi vstupmi a zemou. Aby sa pracovný bod posunul do lineárnej oblasti je treba zmenšiť odpor v spätnej väzbe. Tým sa však zmenší zosilnenie a oscilátor sa nemusí rozkmitať. V tomto obvode sú použité špeciálne obvody 74H00.



1 MHz

$U_{\text{nábeh}} = 4,8 \text{ V}$
 $U_{\text{vypínanie}} = 3,8 \text{ V}$

14MHz

$U_{\text{nábeh}} = 5,8 \text{ V}$
 $U_{\text{vypínanie}} = 4,2 \text{ V}$

3,6 MHz

$U_{\text{nábeh}} = 3,6 \text{ V}$
 $U_{\text{vypínanie}} = 3,2 \text{ V}$