

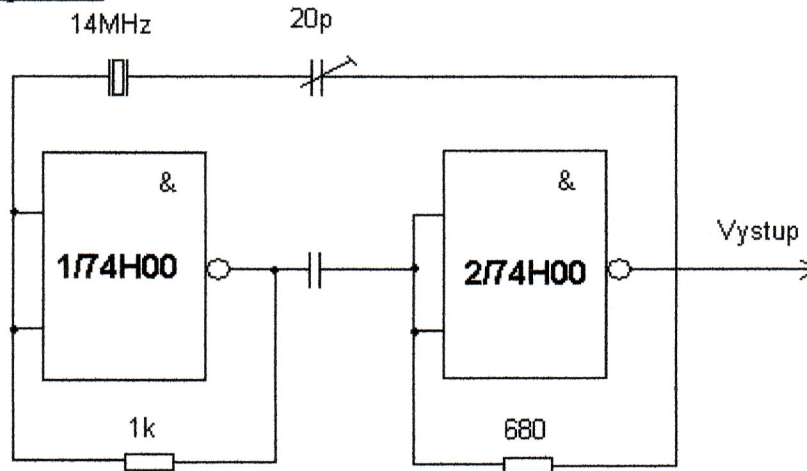
Cvičenie č. 19/4

Oscilátory

Úloha cvičenia:

1. Nakreslite schémy prípravkov predložených oscilátorov.
2. Navrhните schému zapojenia pre oživenie a odskúšanie oboch oscilátorov.
3. Zmerajte nasledovné údaje: frekvenciu, U_{nap} , I_{nap} , U_{vyp} , U_{zap} , I_{vyp}
4. Nakreslite priebeh impulzov.

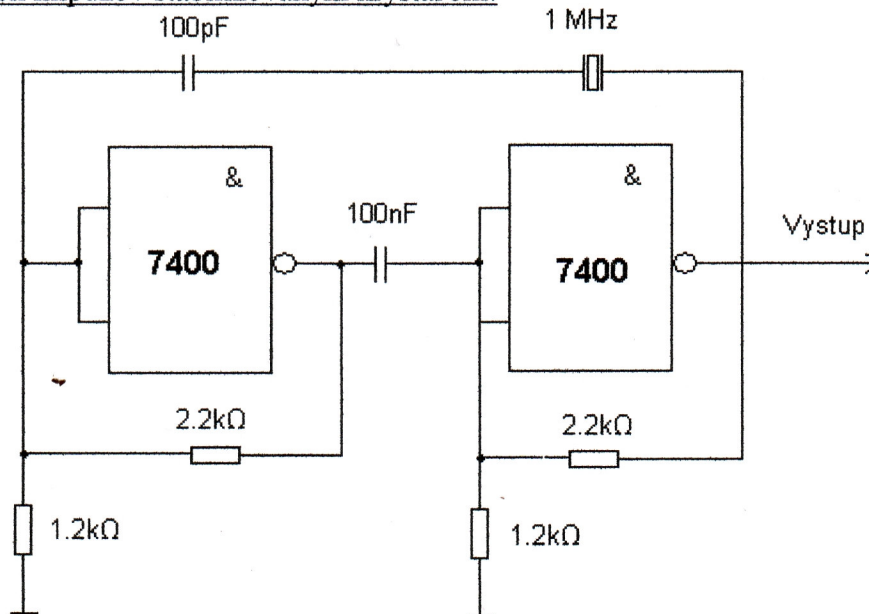
Schéma zapojenia prípravku:



Oscilátor s dvoma hradlami TTL II. U_{nap} : 6,5-7,5V
 I_{nap} : 20-60mA

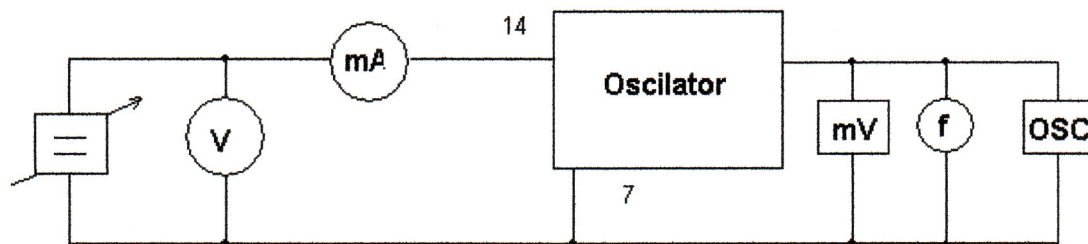
V tomto zapojení sú oproti predchádzajúcemu zapojeniu vynechané odporníky medzi vstupmi a zemou. Aby sa pracovný bod posunul do lineárnej oblasti, je treba zmenšiť odpor odporníkov v spätnej väzbe. Tým sa však zmenší zosilnenie hradla a oscilátor sa nemusí rozkmitať. V tomto zapojení je vzhľadom k pomerne vysokej frekvencii použitý špeciálny obvod 74H00.

Generátor pravouhlých impulzov stabilizovaným kryštálom:



$U_{nap}=5V$

Schéma zapojenia pre oživenie a odskúšanie oboch oscilátorov:



Tabuľka nameraných hodnôt:

Prípravok	U[V]	I[mA]	U _{vyst} [mV]	F[MHz]	U _{zac} [V]	U _{prest} [V]
2	5	13.8	1.3	1	4.47	3.79
3	5	15	150	4.5	3.95	3.76
1	5	14.7	1.5	1	4.78	3.83
4	5	15.9	4	14	4.65	4.18

Približné priebehy impulzov:

