

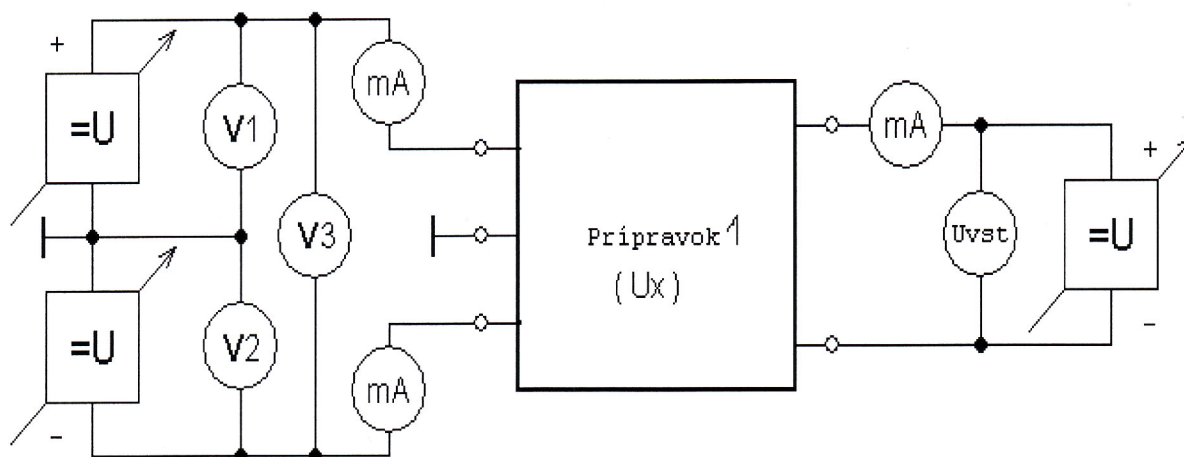
CVIČENIE 14/4

Elektronické voltmetre

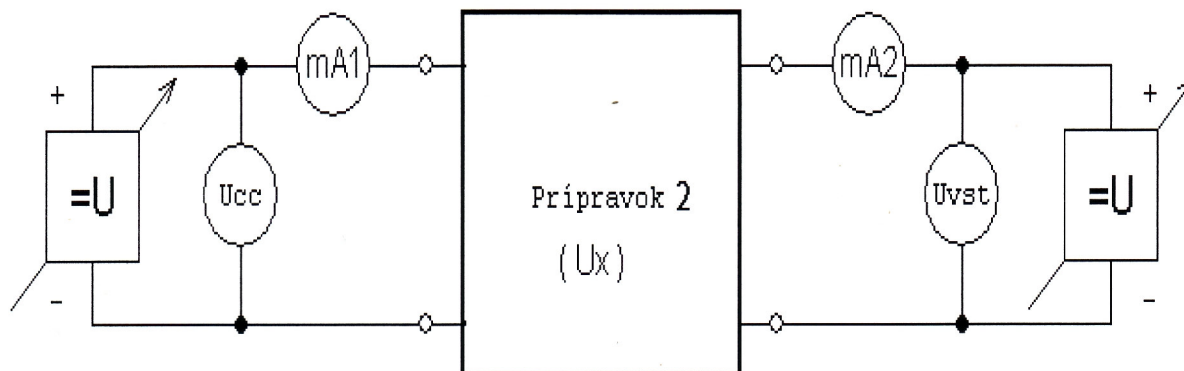
Úloha:

1. Zoznámte sa s dokumentáciou k predloženým prípravkom.
3. Navrhnete elektronickú schému zapojenia pre oživenie jednotlivých typov.
4. Voltmetre nakalibrujte na základnom rozsahu.
6. Voltmetre nakalibrujte na vyšších rozsahoch.

1. Prípravok 1 so symetrickým napájacím napätím:



2. Prípravok 2 s nesymetrickým napájacím napätím:



3. Tabuľka nameraných hodnôt na prípravku č.1:

n	U_1 (V)	U_2 (V)	U_3 (V)	I_1 (mA)	I_2 (mA)	U_{VST} (mV)	U_X (mV)	Poznámka
1	4,92	-4,92	9,86	10,68	-1	196	195	zákl. rozsah
2	4,92	-4,92	9,85	10,68	-1	182	182	zákl. rozsah
3	4,92	-4,92	9,86	104	-1	140	140	zákl. rozsah
4	4,92	-4,92	9,84	133	-1	3000	3000	s deličkou
5	4,92	-4,92	9,87	136	-1	9000	9000	s deličkou
6	4,92	-4,92	9,86	121	-1	7500	7600	s deličkou

4. Tabuľka nameraných hodnôt na prípravku č.2:

n	U_{CC} (V)	I_1 (mA)	I_2 (μ A)	U_{VST} (mV)	U_X (mV)	Poznámka
1	5	106	68,2	146	146,4	zákl. rozsah
2	5	95,8	51,8	60,4	60,3	zákl. rozsah
3	5	95,8	2,98	2990	3000	s deličkou
4	5	98	4,96	5000	5000	s deličkou
5	5	86	6,9	7000	7050	s deličkou

Schéma zapojenia prípravku č.1:

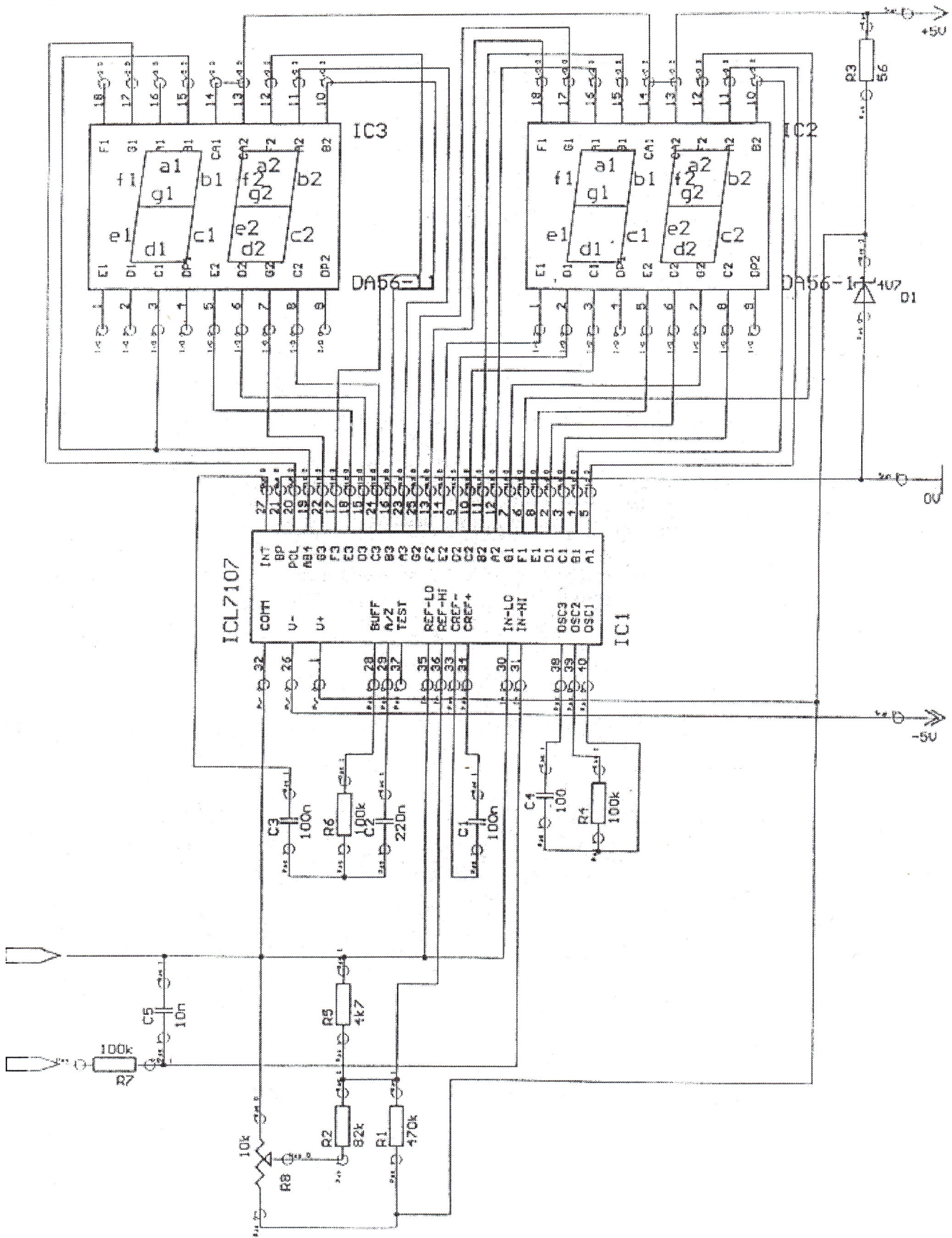


Schéma zapojenia prípravku č.2:

