

Cvičenie č. 17/4 Číslicové milivoltmetre

Úloha cvičenia:

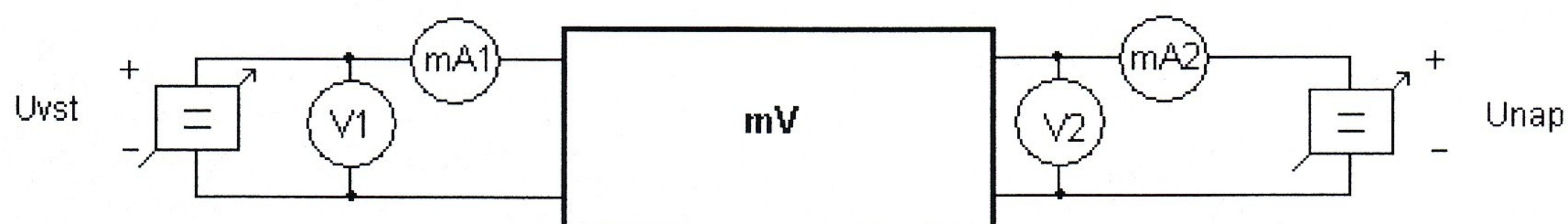
1. Zoznámte sa s konštrukciou jednotlivých typov el. voltmetrov a naštudujte k nim príslušnú dokumentáciu.
2. Z dokumentácie si vypíšte hlavné technické parametre.
3. Navrhnete schému zapojenia pre overenie funkčnosti daného zapojenia.
4. Navrhnete zapojenie pre univerzálne použitie EV.
5. Vykonajte 4 merania na každom type EV.

Modul 2: U_{vst} : +/- 199,9 mV

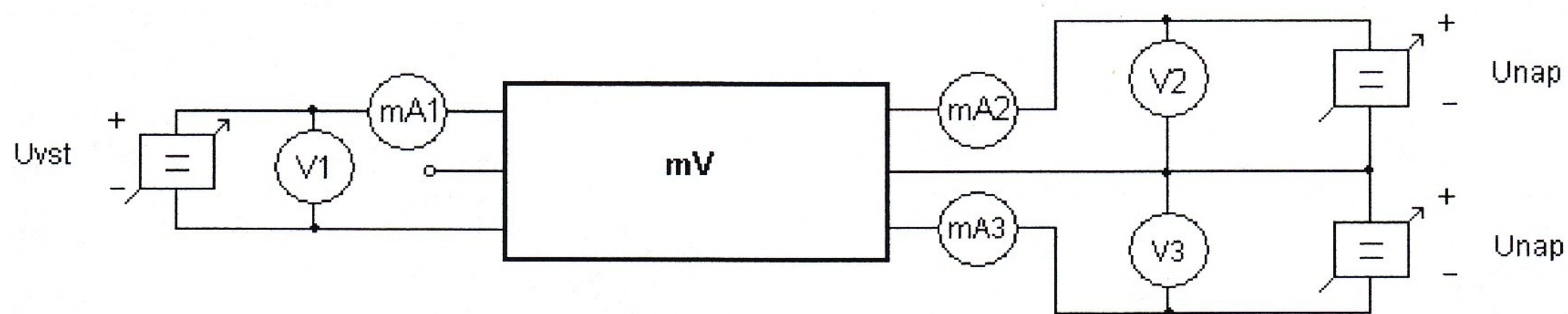
I_{vst} : 10pA

U_{nap} : 5V

I_{nap} : 200mA



Modul 1: symetrické napájanie + 5V max od 150 mA
- 5V max od 1,4 mA



Zapojenie pre univerzálne použitie EV:

