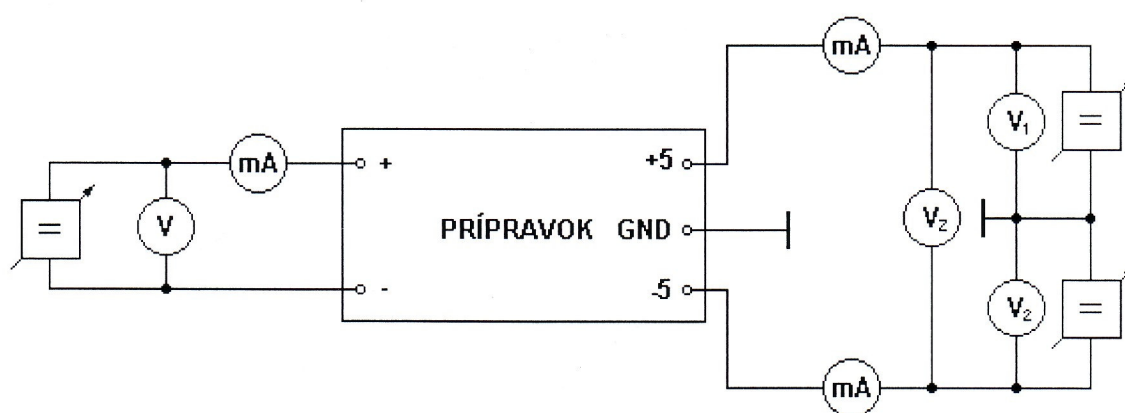


Elektronické voltmetre

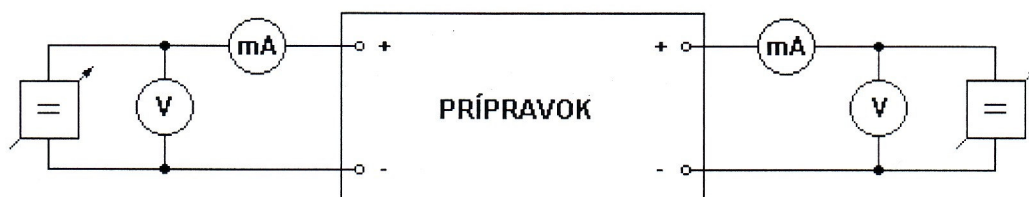
- Úloha 1)** Zoznámte sa s konštrukciou predložených elektronických voltmetrov.
2) Prirad'te dokumentáciu k jednotlivým typom prístrojov.
3) Oživate jednotlivé typy el. voltmetrov (max. 2V) a nakreslite.
4) Vypočítajte deličku napätia pre vyššie vstupné napätia 2V a 20V. Vykonajte 5 meraní.

1. Schéma zapojenia prípravku:

Symetrický:

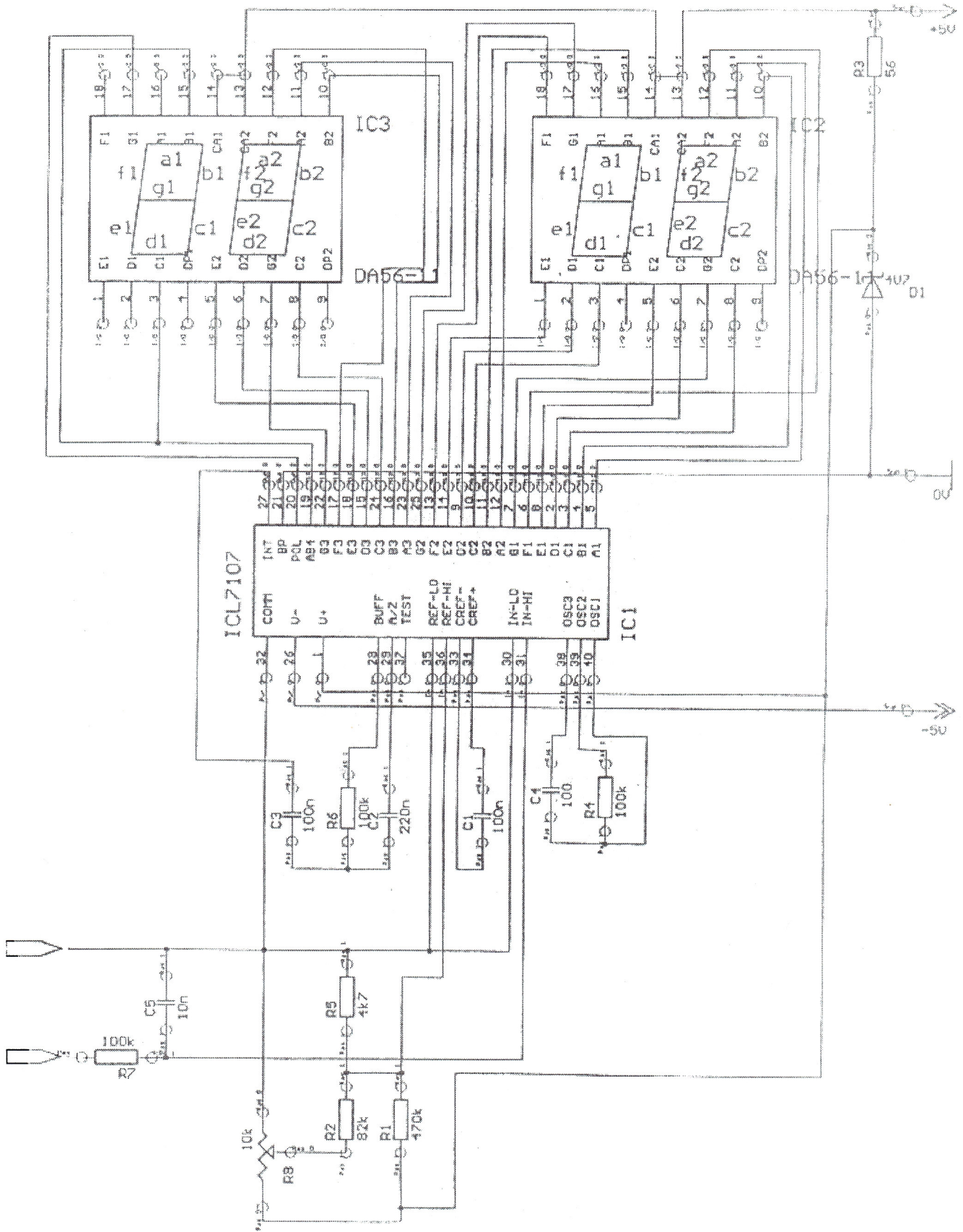


Nesymetrický:

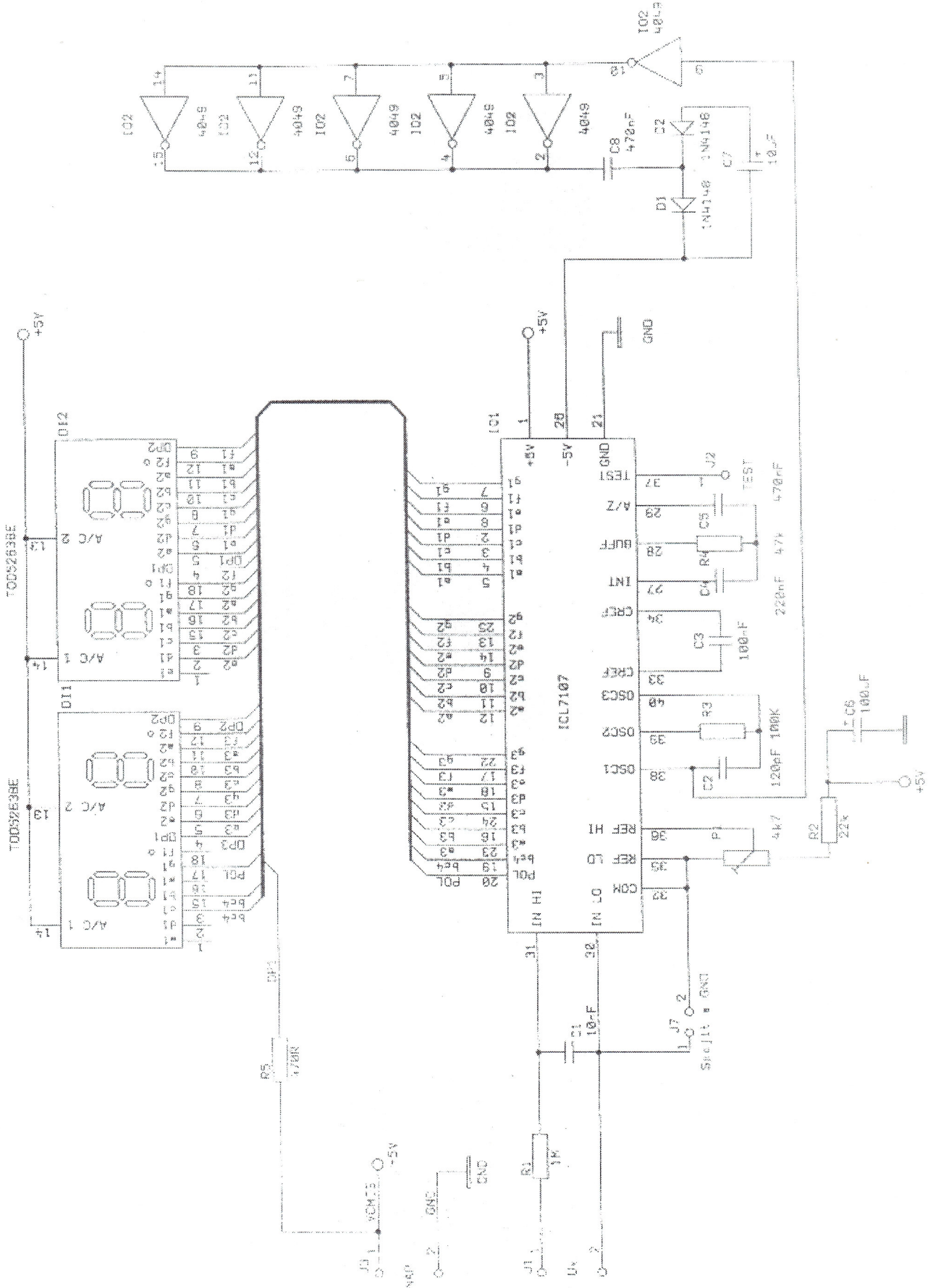


2. Schémy prípravkov

So symetrickým napájaním:



S nesymetrickým napájaním:



3. Tabuľky nameraných hodnôt:

Prípravok č. 2 - symetrické napájanie

n	+U _{cc} [V]	+I _{cc} [mA]	-U _{cc} [V]	-I _{cc} [mA]	U _{skut} [mV]	U _{príp} [V]
1	4,87	98,8	-5,04	-1	50,1	50
2	4,88	112,7	-5,04	-1,1	75,9	75
3	4,88	127	-5,04	-1	100	101
4	4,89	99,5	-5,04	-1	124,4	123
5	4,88	105,3	-5,04	-1	149,8	148

Prípravok č. 4 - symetrické napájanie, s deličkou napätia

n	+U _{cc} [V]	-U _{cc} [V]	U _{vstcelk} [V]	U _{nam} [V]	U _{vstmerak} [V]	U _{vstzvyš} [V]
1	4,99	-5	9,98	0,1	0,1	9,86
2	4,99	-5	19,99	0,2	0,2	19,76
3	4,99	-5	15	0,149	0,15	14,82
4	5	-5	5	0,05	0,05	4,95
5	5	-5	2	0,02	0,02	1,97

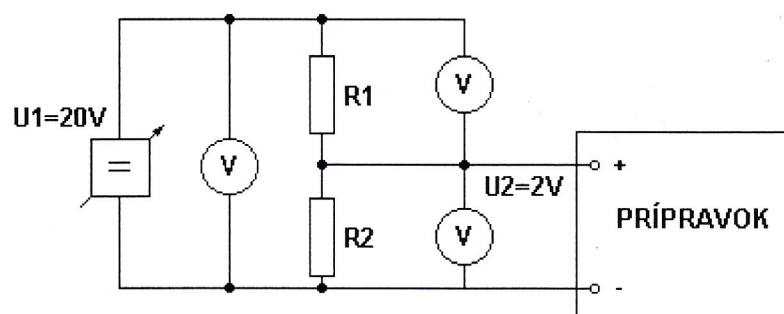
Prípravok č. 1 - symetrické napájanie, s deličkou napätia

n	+U _{cc} [V]	-U _{cc} [V]	U _{vstcelk} [V]	U _{nam} [V]	U _{vstmerak} [V]	U _{vstzvyš} [V]
1	5	-5	10	0,109	0,1	9,88
2	5	-5	19,99	0,2	0,195	19,76
3	5	-5	15	0,152	0,15	14,82
4	5	-5	5	0,056	0,05	4,94
5	5	-5	2	0,02	0,02	1,98

Prípravok č. 2 - nesymetrické napájanie, s deličkou napätia

n	U _{cc} [V]	U _{vstcelk} [V]	U _{nam} [V]	U _{vstmerak} [V]	U _{vstzvyš} [V]
1	5	19	0,18	0,1779	18,97
2	5	15	0,15	0,158	14,82
3	5	10	0,1	0,105	9,88
4	5	5	0,05	0,052	4,94
5	5	2	0,02	0,021	1,98

4. Výpočet a schéma zapojenia deličky



$$\frac{R_1}{R_2} = \frac{U_2}{U_1} = \frac{0,2}{20} = 0,01$$

Z tohoto vzorca vyplíva, že hodnoty rezistorov môžu byť napr.:

$$R_1 = 1 \Omega$$

$$R_2 = 100 \Omega$$