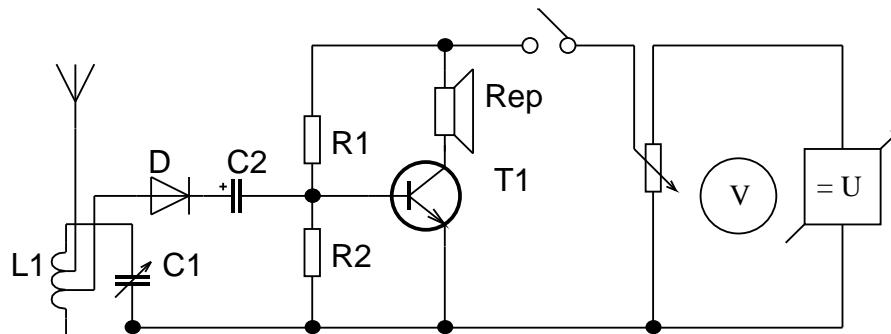
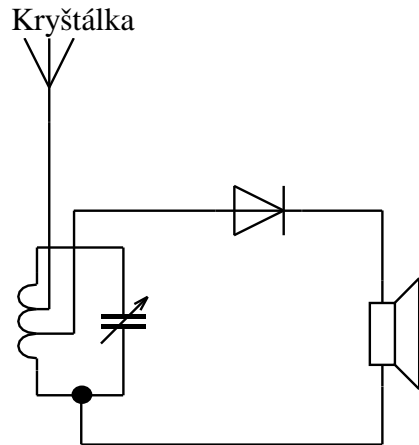


Vysielače a prímače I

Úloha cvičenia:

1. Nakreslite elektronickú schému zapojenia najjednoduchšieho rozhlasového prímača (kryštálka)
2. Schému doplňte o tranzistorový zosilňovač
3. Zapojenia oživte a odskúšajte



$L = 200\mu\text{H}$
 $C_1 = 500\text{pF}$
 $C_2 = 20\mu\text{F}$
 $D = \text{GA625}$
 $R_1 = 100\text{k}\Omega$
 $R_2 = 24\text{k}\Omega$
 $T = T_{\text{GC}} 115$