

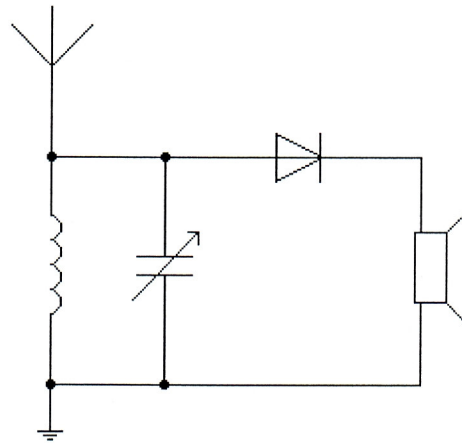
CVIČENIE 23/3

Rozhlasové prijímače I

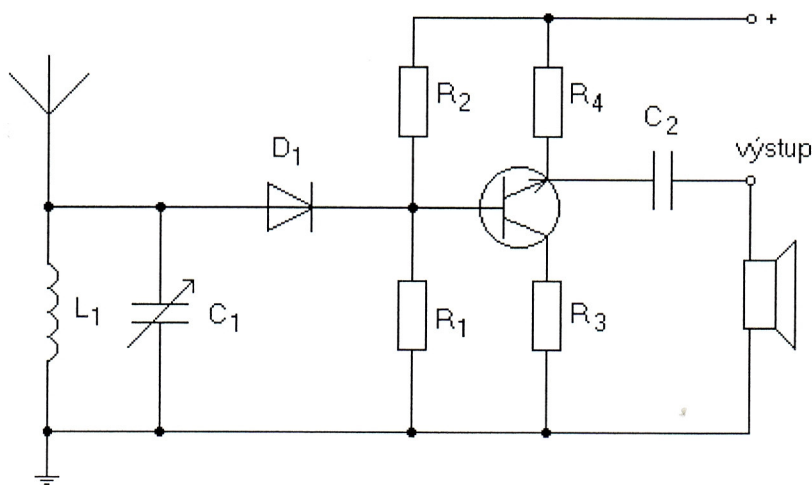
Úloha:

1. Nakreslite schému zapojenia najjednoduchšieho rozhlasového prijímača
2. Obvod zapojte a odskúšajte
3. K prijímaču pripojte nf zosilňovač

1. Schéma zapojenia :



2. Schéma zapojenia s nf zosilňovačom :



- $R_1 = 22 \text{ k}\Omega$
- $R_2 = 2 \text{ k}\Omega$
- $R_3 = 83 \text{ k}\Omega$
- $R_4 = 176 \text{ }\Omega$
- $T_1 = \text{KC } 508$
- $C_1 = 12 \text{ pF} - 694 \text{ Pf}$
- $C_2 = 100 \text{ }\mu\text{F}$