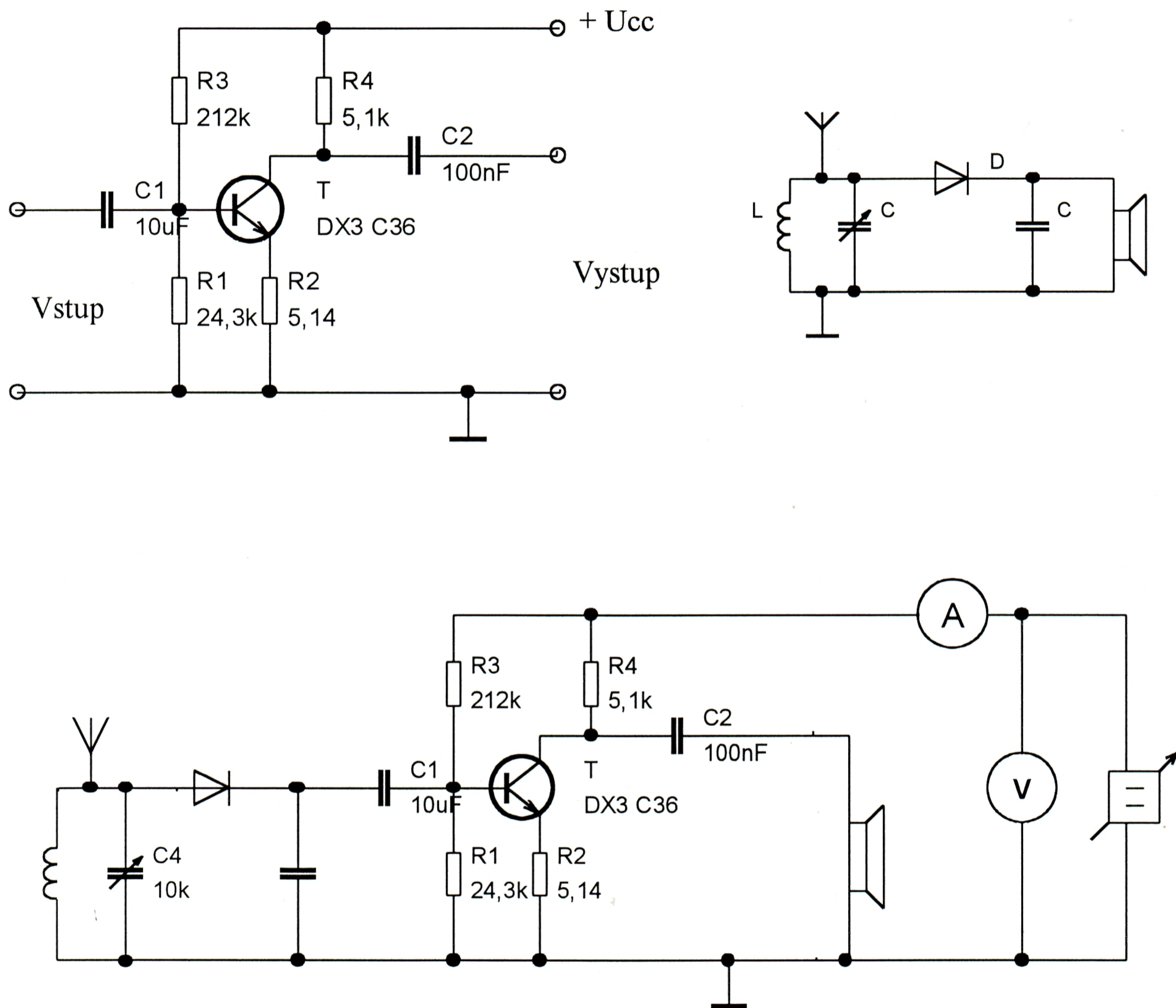


## Vysielače a prímače I.

Úloha cvič:

- 1) Navrhnete el. schému zapojenia najjednoduchšieho réozhlasového prímača(kryštálky).
- 2) Schemu zapojeniaa rozšírite o tranzistorový zosilňovač.
- 3) Zapojenie odskúšajte.

Schéma zapojenia:



odpor sluchadiek- 1,91 k $\Omega$   
 C naďadovací- 688pF – 13,5pF  
 L - 193 $\mu$ H  
 Odpísané od M. Diňu