

Vysielacia a prijimacia technika II.

Úloha cvičenia:

- 1) Nakreslite schému najjednoduchšieho zapojenia rozhlasového prijímača.
- 2) Schému doplňte o tranzistorový zosilňovač.
- 3) Zapojenia odskúšajte.

Schéma rozhlasového prijímača - kryštálky:

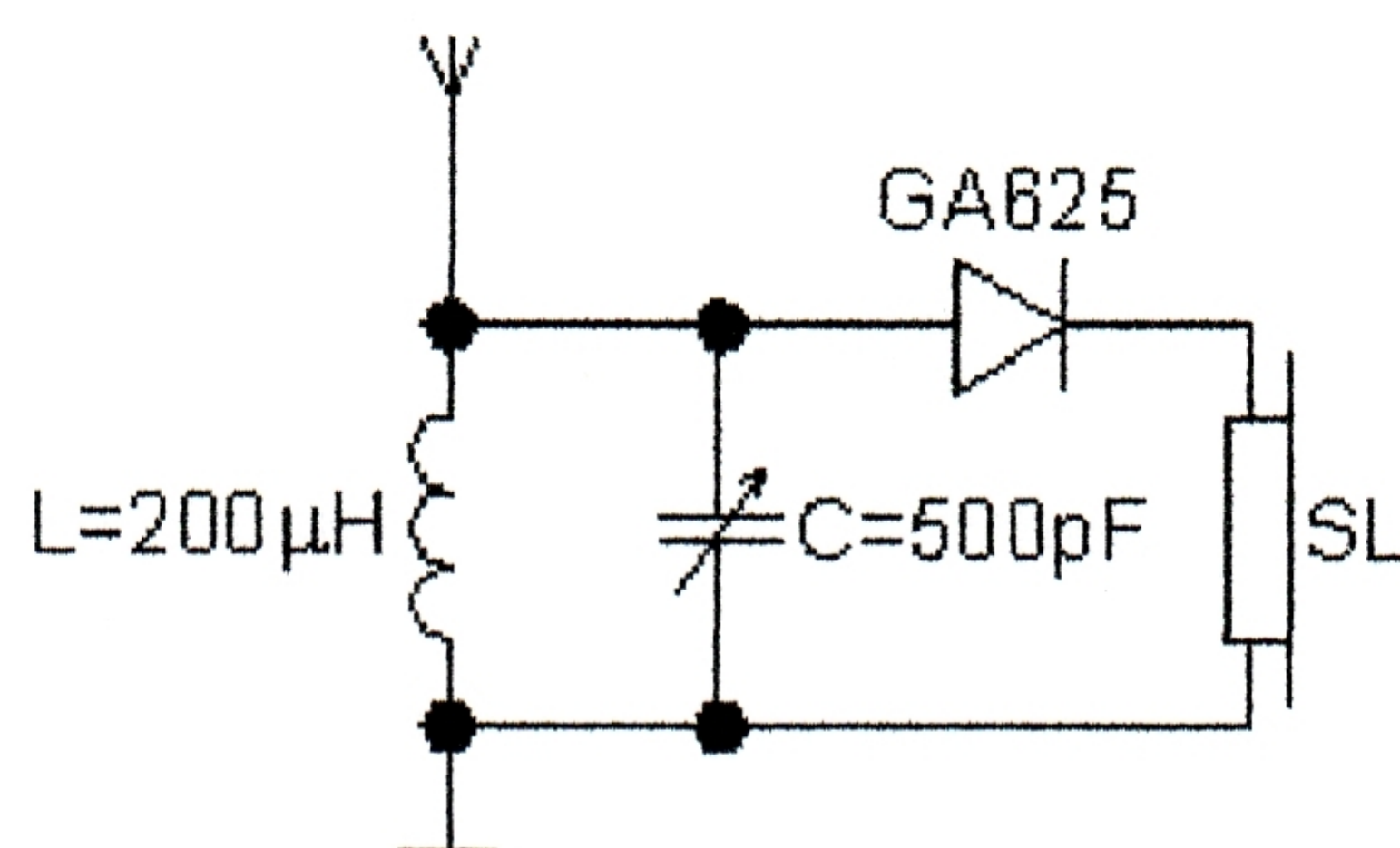


Schéma rozhlasového prijímača - kryštálky s tranzistorovým zosilňovačom:

