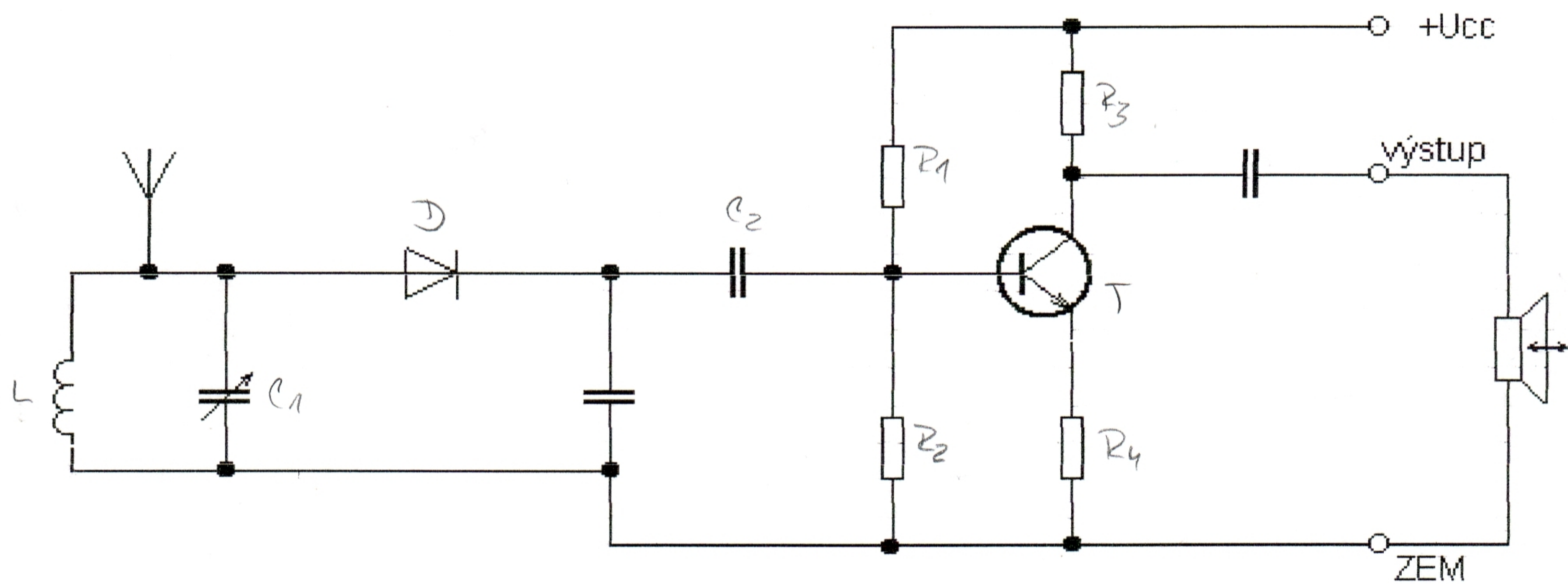
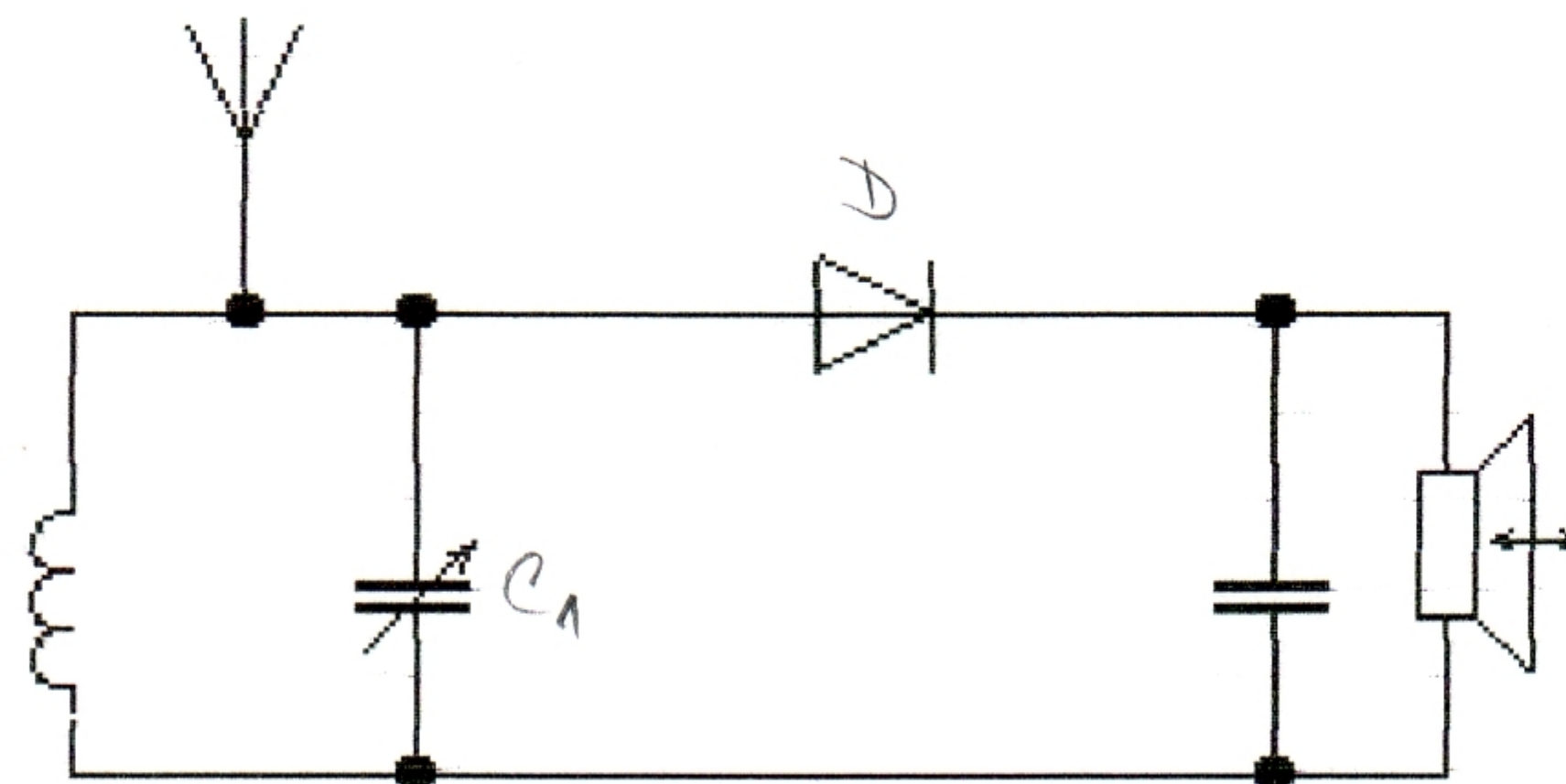


## VYSIELACIA A PRÍMACIA TECHNIKA 2.



Zadanie:

1. Navrhnete schému najjednoduchšieho zapojenia rozhlas. prijímača (kryštálka)
2. Schému doplňte o tranzistorový zosilňovač
3. Zapojenie odskúšajte



$$R_1 = 200 \text{ k}\Omega$$

$$R_3 = 2,2 \text{ k}\Omega$$

$$R_2 = 24 \text{ k}\Omega$$

$$R_4 = 180 \Omega$$

$$C_1 = 500 \text{ pF}$$

$$C_2 = 20 \mu\text{F}$$

$$D = \text{GA625}$$

$$L = 200 \mu\text{H}$$

$$T = \text{GC115}$$