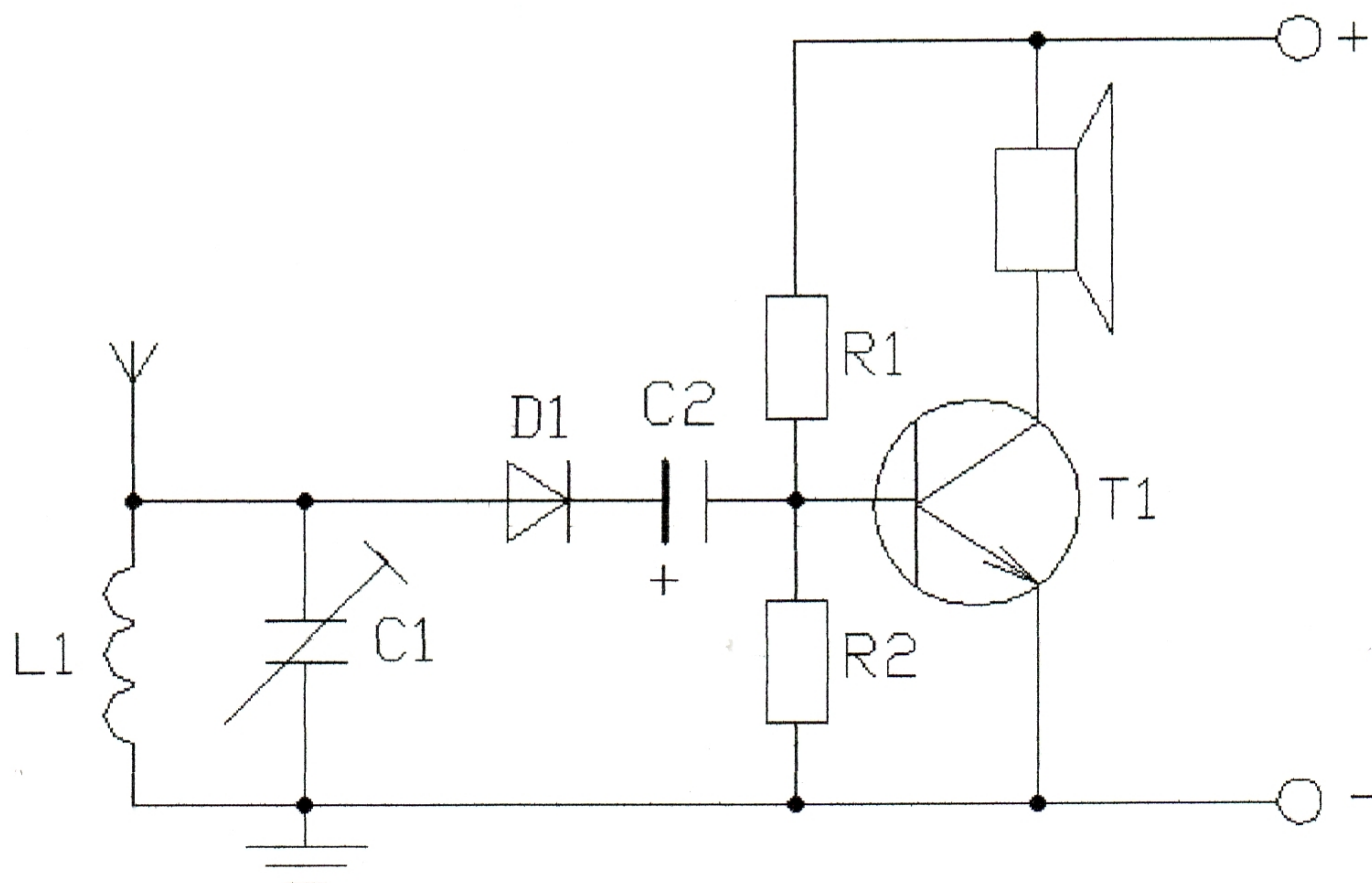
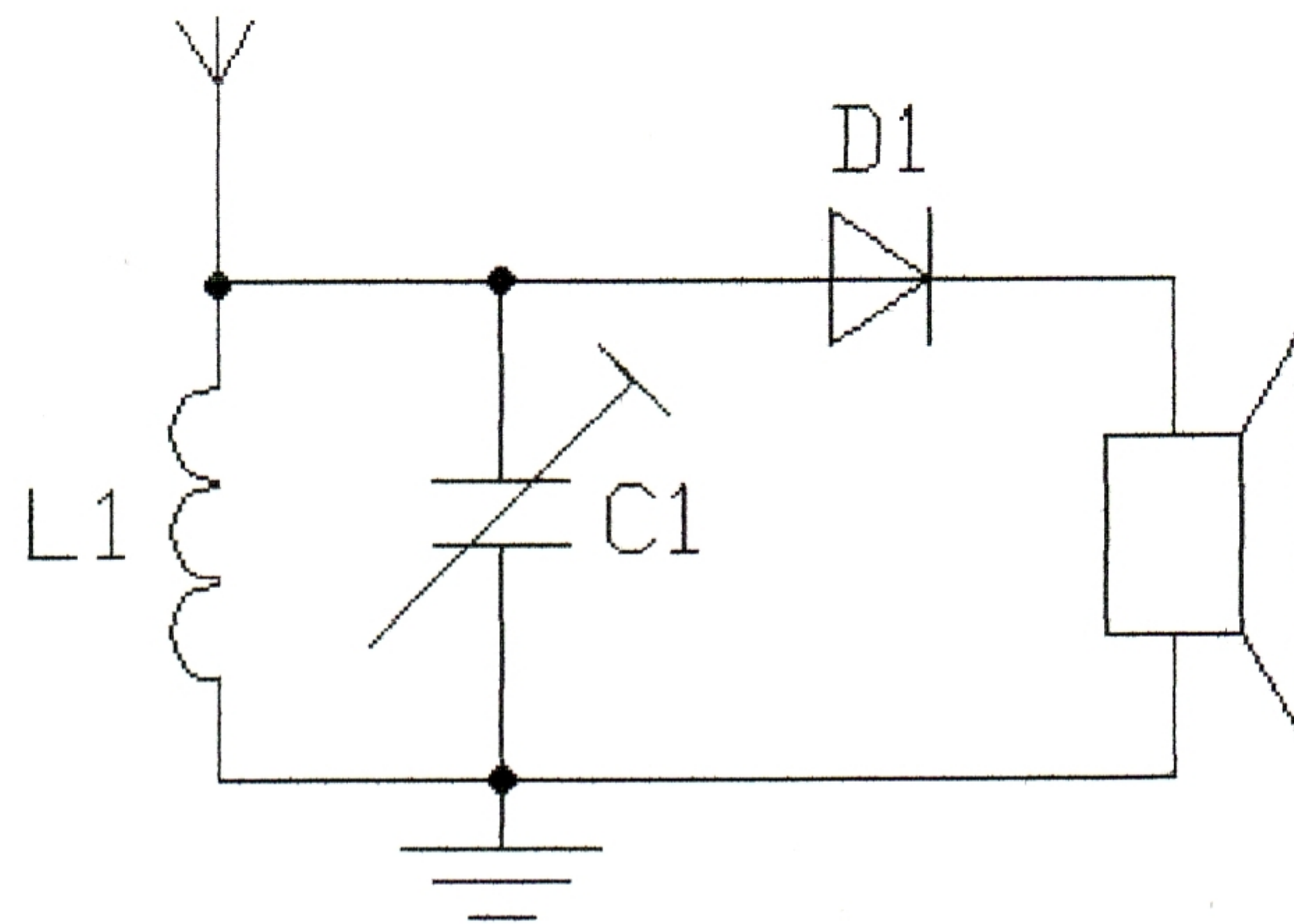


Vysielacia a prijimacia technika II

Uloha cvičenia:

1. Nakreslite schému najjednoduchšieho zapojenia rozhlasového prijímača (kryštálka).
2. Schému doplňte o tranzistorový zosilňovač.
3. Zapojenia odskúšajte.



L1 - 200 μ H
C1 - 500Pf
C2 - 20 μ f
R1 - 1450 Ω
R2 - 5K1
D1 - GA101
T1 - GC 115