

Vysielacia a prijimacia technika III.

Úloha cvičenia:

- 1) Zoznámte sa s technickou dokumentáciou k rozhlasovému prijímaču AM SV/DV APH-01.
- 2) Oživate rozhlasový prijímač.
- 3) Vykonajte základné merania na rozhlasovom prijímači.

Technické údaje prijímača AM SV/DV APH-01:

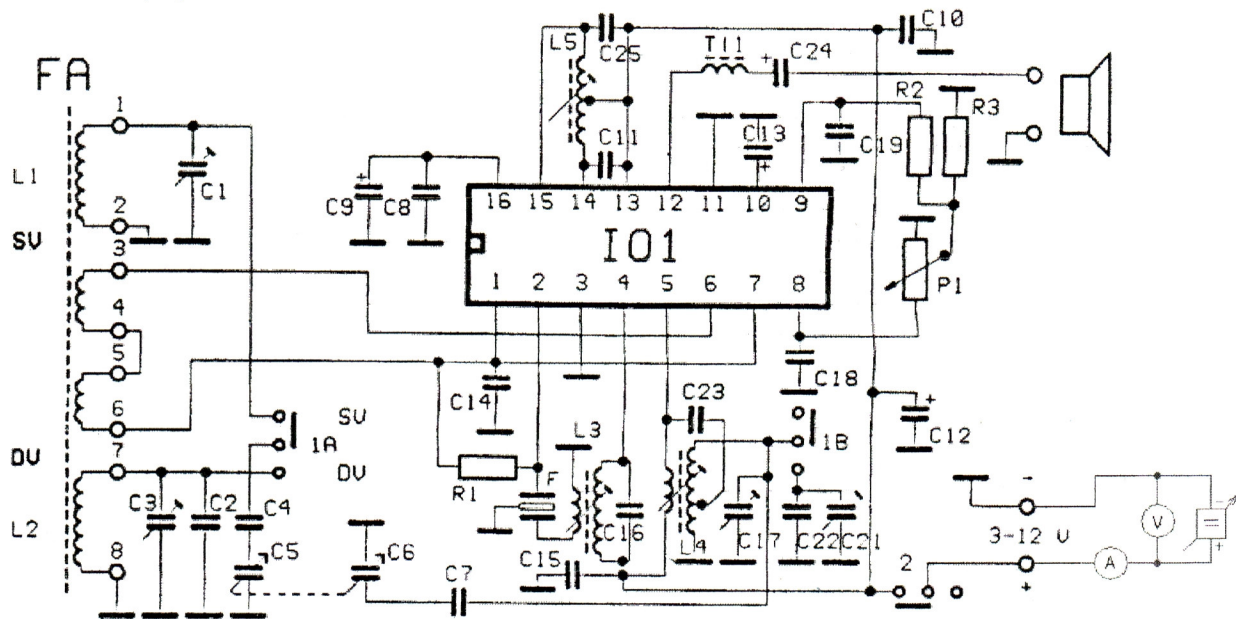
Kmitočtový rozsah :SV 520-1600 kHz

DV 165-290 kHz

Napájanie :3-12 V, 80 mA max.

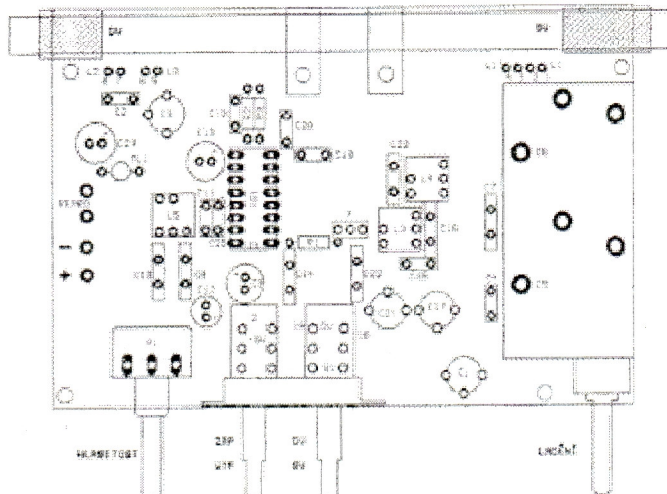
NF výkon :300 mW pri $U_b=9V$

Schéma zapojenia:



R1 2k2	C4 680p	C11 1n8	C17 5-20p	C23 180p	L1/2 ferit. tyčka
R2 15k	C5/6 ladiaci	C12 220M	C18 4n7	C24 150M	L3 červená
R3 22k	C7 270p	C13 150M	C19 1n	C25 1n8	L4 žltá
C1 5-20p	C8 150n	C14 150n	C20 47n	P1 100k/N	L5 červená
C2 22p	C9 150M	C15 22n	C21 5-35p	IO1 A283D	IZOSTAT 2x2 sekcie
C3 5-35p	C10 150n	C16 820p	C22 220p	TL1 činka	F SFU 455A filter

Osadzovacia schéma:



Tabuľka – SV:

N	α [°]	U_{cc} [V]	I_{cc} [mA]	Stanica	Počuteľnosť
01	10	6,25	28,7	Ruská	Zrozumiteľná so šumom
02	15	3,16	9,3	Ruská	Zrozumiteľná so šumom
03	30	3,14	8,7	?	Nezrozumiteľná
04	35	9,13	15,4	Slobodná Európa vysielanie pre Srbsko	Zrozumiteľná kolísavá
05	37	9,14	20,4	Slobodná Európa vysielanie pre Srbsko	Kolísavá so šumom
06	40	6,14	17,2	Anglická	Kolísavá so šumom
07	60	6,14	17,5	Nemecká	Zrozumiteľná so šumom
08	65	6,16	12,5	Ruská	Nezrozumiteľná
09	70	6,16	27,5	Ruská	Zrozumiteľná
10	75	6,17	16,5	Ruská	Zrozumiteľná
11	80	6,17	14,4	Ruská	Slabá kolísavá
12	85	6,17	27,5	Maďarská	Slabá so šumom
13	87	9,15	27,3	Hudba	Zrozumiteľná so šumom
14	90	9,15	22,5	Anglická	Zrozumiteľná
15	95	9,15	23,1	Portugalská ?	Zrozumiteľná
16	100	9,16	16,2	Portugalská ?	Zrozumiteľná
17	110	9,19	16,3	Anglická	Nezrozumiteľná
18	140	9,14	20,4	Slobodná Európa vysielanie pre Srbsko	Zrozumiteľná so šumom
19	180	6,02	47,2	Anglická	Zrozumiteľná so šumom
20	200	6,03	47,1	Slovenská	Zrozumiteľná so šumom

21	280	9,01	36,6	Slovenská	Zrozumiteľná
22	360	9,01	28,2	Slovenská	Zrozumiteľná

Tabuľka DV:

N	α [°]	U_{cc} [V]	I_{cc} [mA]	Stanica	Počuteľnosť
01	0	9,01	20,5	Slovensko 1	Zrozumiteľná
02	90	9,01	21,2	?	Zrozumiteľná so šumom
03	180	9,01	22,3	?	Zrozumiteľná so šumom
04	200	9,01	15,6	Hudba	Slabá
05	220	9,02	22,4	Portugalská	Zrozumiteľná so šumom
06	260	9,01	20,1	Anglická	Slabá
07	300	9,01	20,2	?	Slabá
08	360	9,01	21,2	Anglická	Slabá

Orientácia prijímača – vonkajšia anténa

CHÝBAL SOM, OPÍSANÉ OD M. HETEŠA 3.D