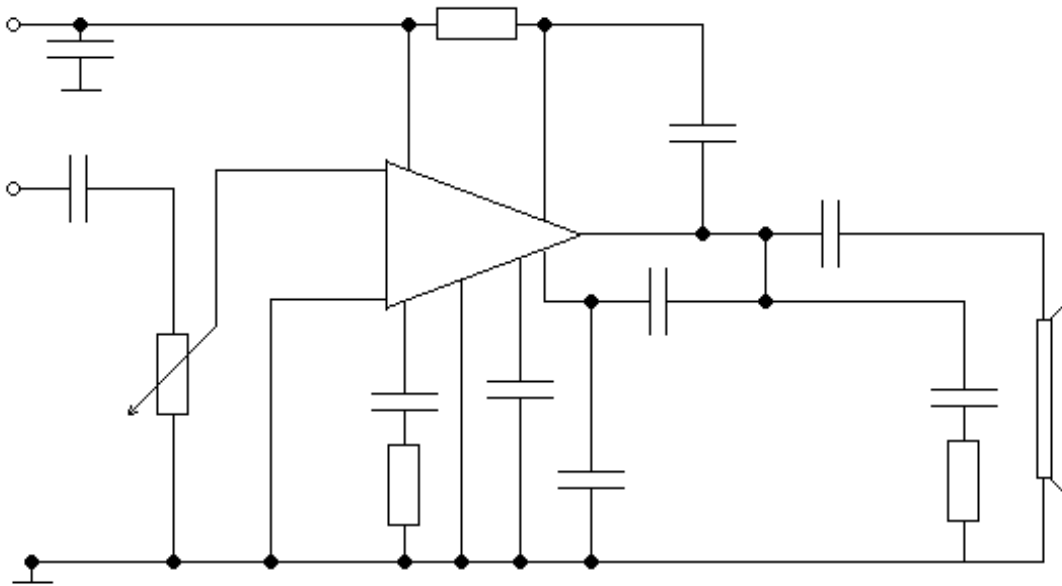


2.9 Zosilňovač s integrovaným obvodom



Výhody:

je možné ho napájať z batérií (4,5V – 9V)

výstupný výkon 2-10W

malý kľudový prúd

max. prúd pri prevádzke cca 0,5A

obsahuje zabudované obvody, ktoré nastavujú veľkosť kľudového prúdu podľa:

- zmeny napájacieho napätia

- teploty zosilňovača

koncový stupeň je kvázi komplementárny

obsahuje cca 30 tranzistoru