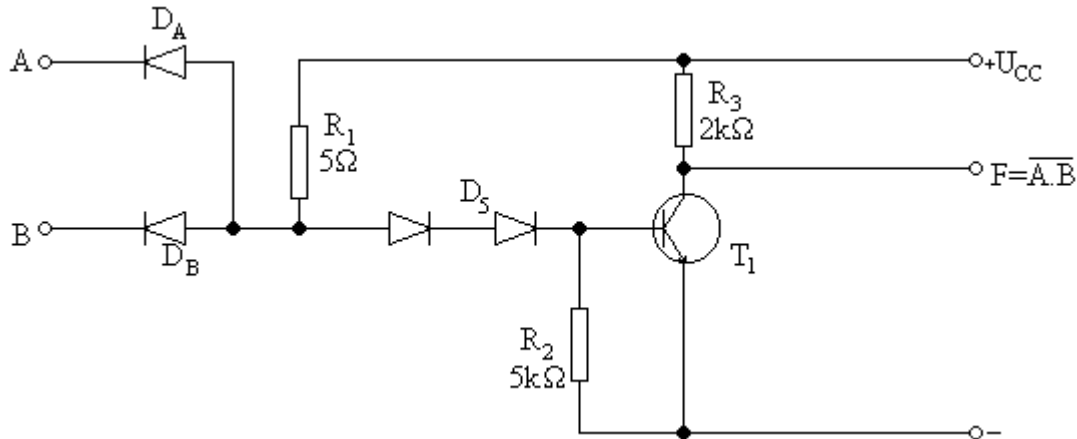


5.6 Obvod DTL

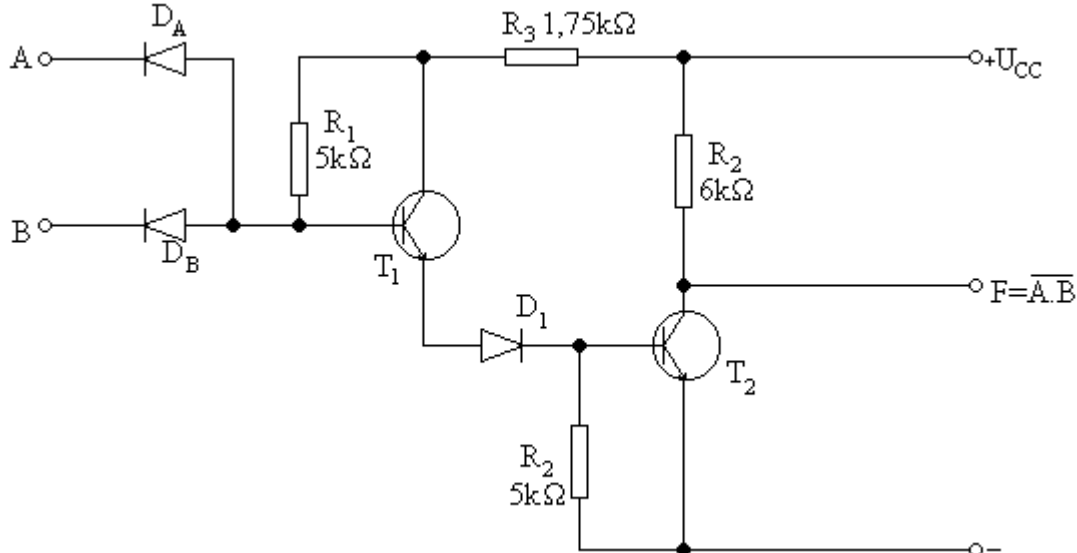
D diode
T transistor
L logic

Týmito obvody začal proces integrácie.

radlo NAND – starší typ



Hradlo NAND – DTL technológia



Hradlo NAND v technike DTL:

základná verzia

zlepšené zapojenie; zavedenie T1 zabezpečilo účinné riadenie bázy T2 a tým prispelo k zvýšeniu pracovnej rýchlosti obvodu.