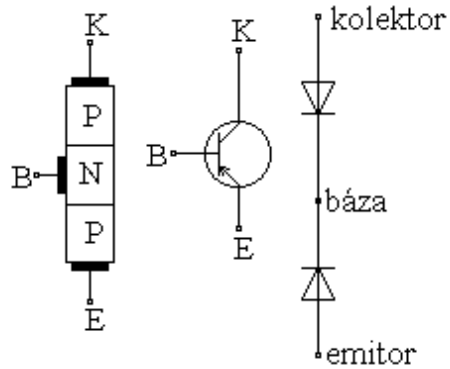


Tranzistor

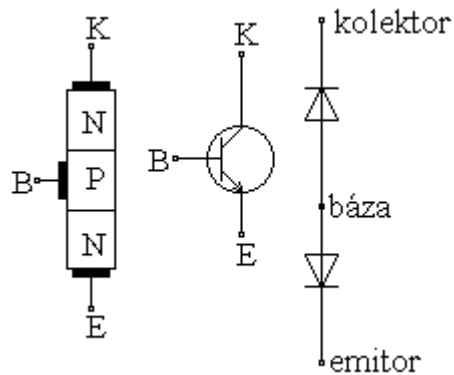
Definícia: Tranzistor je polovodičová súčiastka z troch vrstiev polovodičového materiálu a to: P-N-P alebo N-P-N a z dvoch P-N prechodov.

Tranzistor P-N-P:



šená značka a štruktúra tranzistoru P-N-P.

Tranzistor N-P-N:



šená štruktúra a značka tranzistoru N-P-N.